

## Reduzier-Getriebe Serie 95000

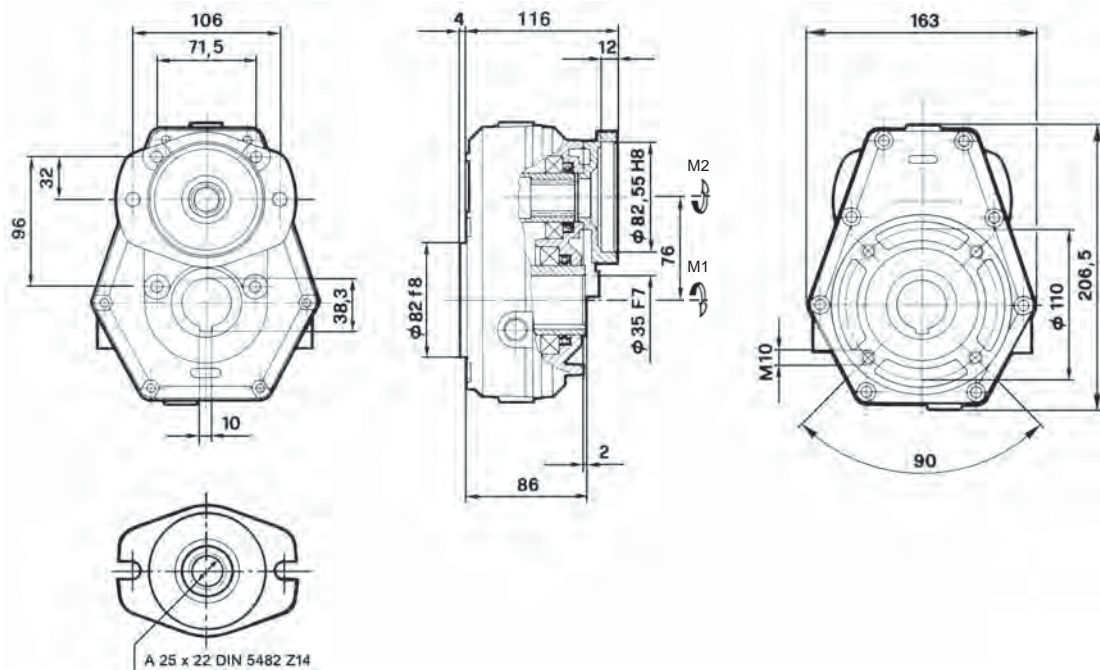
### Typ 95004

- Eingang mit SAE „A“ -Flansch, Zahnprofil 25 x 22 DIN 5482 - Z=14
- Ausgang mit Hohlwelle 35 mm
- Aluminiumgehäuse

## Reduction gearboxes

### serie 95000 - type 95004

- SAE „A“ mounting
- input female shaft 25 x 22 DIN 5482 - Z=14
- output hollow shaft 35 mm
- aluminium housing



Öfüllmenge: SAE 85W-90 ~ 0,22 lt.

Bestell-Nr. code	Typ type	M1 Nm	M2 Nm	N.1 U/min	N.2 U/min	I N.1/N.2	kW	kg
508-240-01000	95004-4	201	67	200	600	1:3	10	5
andere Übersetzungen auf Anfrage								

508-240