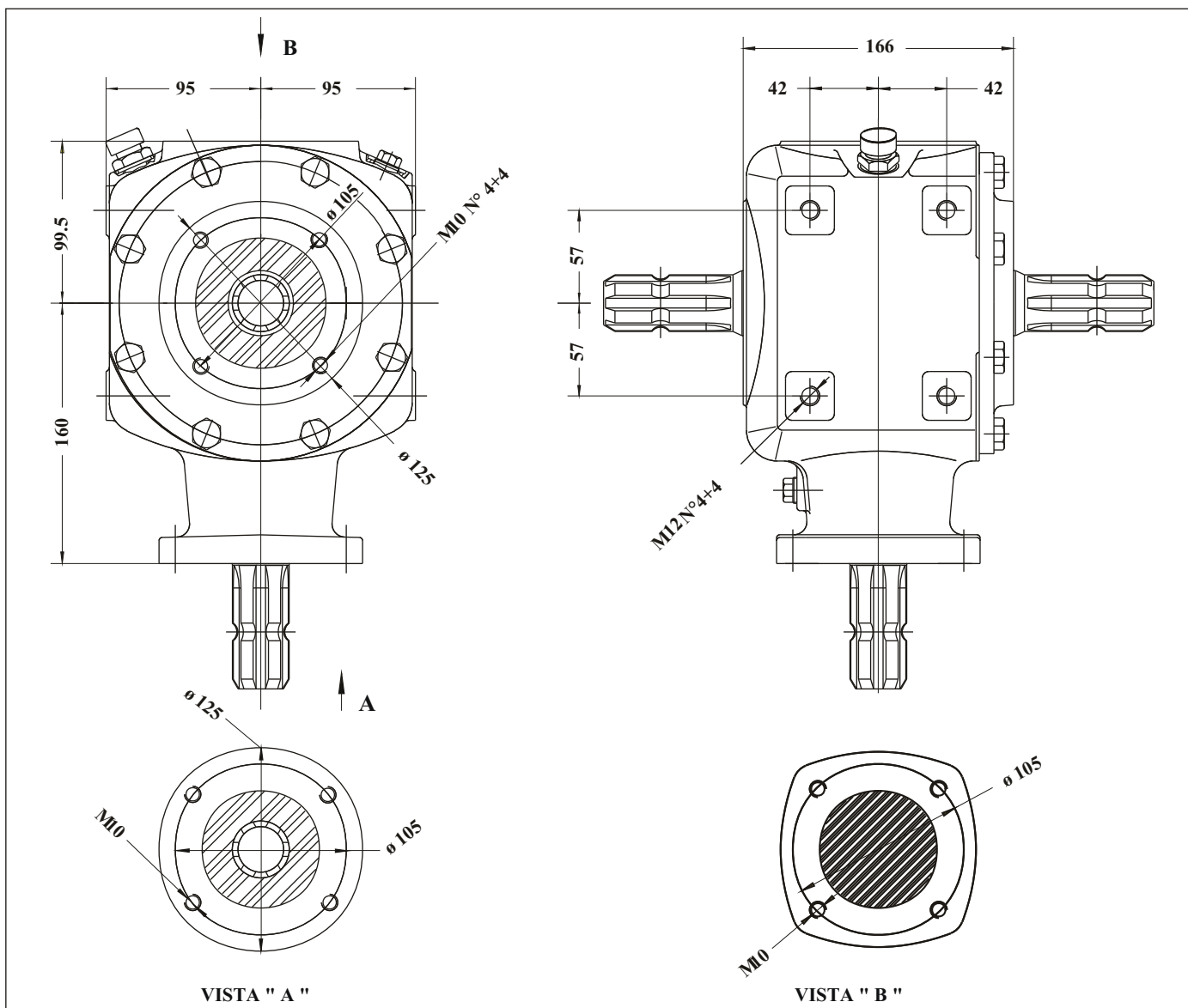
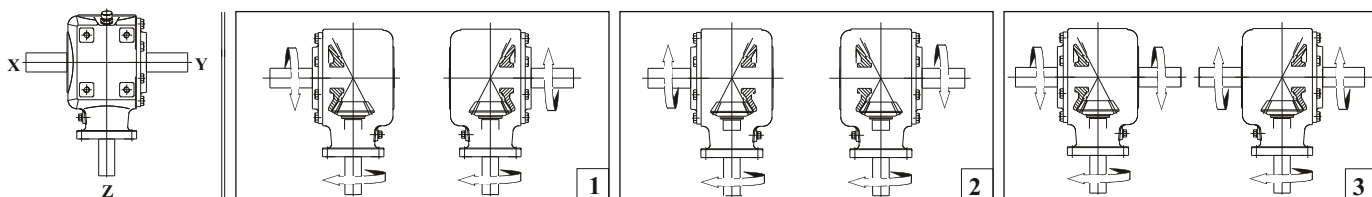


DIMENSIONI - DIMENSION - DIMENSIONS - BAUGROSSEN

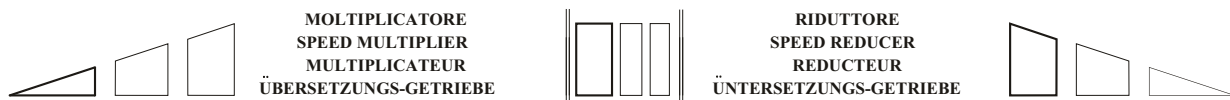


	MASSA MASS MASSE	Kg.20
	LUBRIFICANTE LUBRICANT LUBRIFIANT SCHMIERSTOFF	SAE 90 EP 1.3 Lt.

CONFIGURAZIONI - CONFIGURATION - CONFIGURATIONS - BAUFORMEN



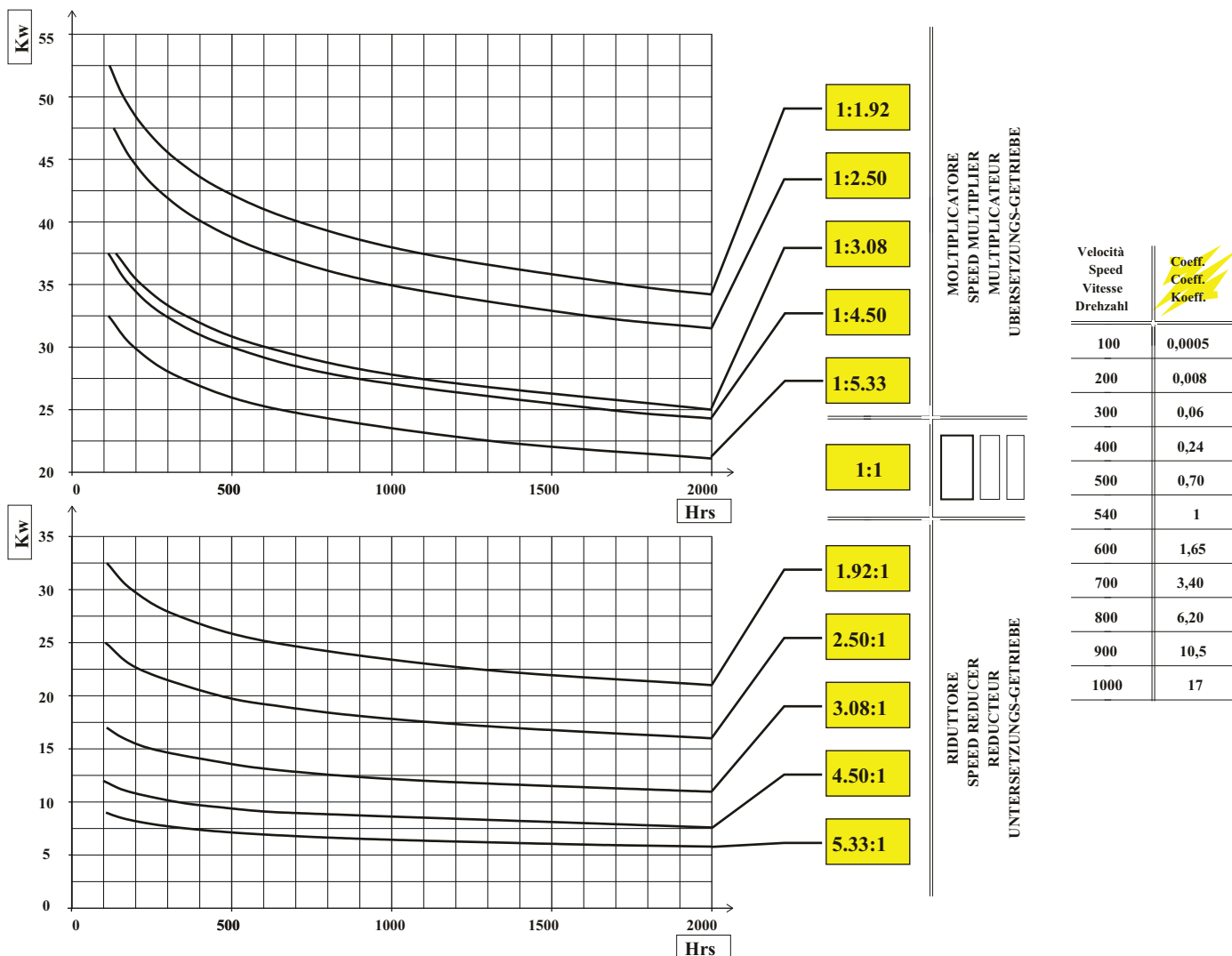
PRESTAZIONI - PERFORMANCES - LEISTUNGEN



Rapporto Ratio Rapport Übers.-verh.	1:5.3	1:4.5	1:3.08	1:2.50	1:1.92	1:1	1.92:1	2.50:1	3.08:1	4.50:1	5.33:1
Giri - r.p.m. U/min	540 1000	540 1000	540 1000	540 1000	540 1000	540 1000	540 1000	540 1000	540 1000	540 1000	540 1000
Kw	29 44	33 52	34 51	43 65	47 70	- -	28 44	22 33	15 23	10 16	8 12
HP	39 60	45 71	46 69	58 88	64 95	- -	39 60	30 45	20 31	14 22	11 17
DaNm	52 43	59 51	61 50	77 63	85 68	- -	51 43	40 59	27 22	19 16	14 12

▲ Elicoidale - Helicoidal - Helicoidale - spiralverzahnung

DURATA STIMATA A 540 giri/min - ESTIMATED LIFE AT 540 rpm - DUREE DE VIE ESTIMEE A 540 Tours/m - LEBENSDAUER ca. 540 U/min



ALBERI - SHAFTS - ARBRES - WELLEN

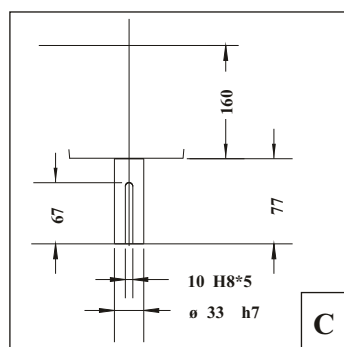
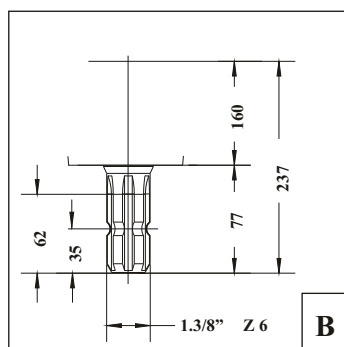
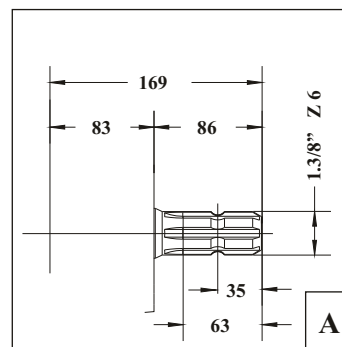
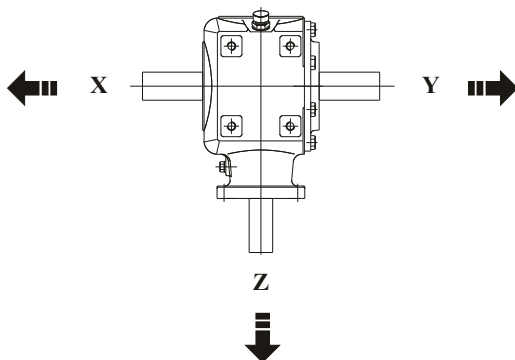
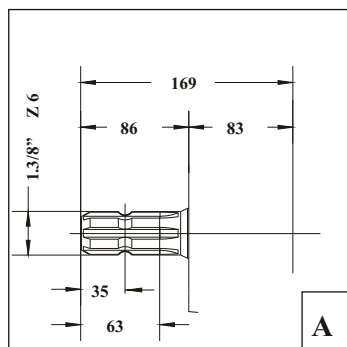
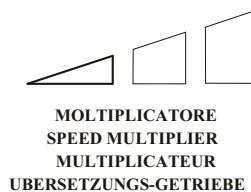


TABELLA MULTIPLICATORI STANDARD - STANDARD SPEED MULTIPLIERS TABLE
TABLEAU DES MULTIPLICATEURS STANDARDS - STANDARD UBERSTZUNG-GETRIEBE TABELLE



CODICE PART NO. REFER BEST. NR.	RAPPORTO RATIO RAPPORT UBERS.-VERH.	CONFIGURAZIONE VERSION CONFIGURATION BAUFORMEN			INGRESSO INPUT ENTREE EINGANG	
		X	Y	Z		
R2400213	1:1.92	A	A	B	3	X - Y
R2400214	1:1.92		A	B	1	Y
R2400216	1:1.92		A	B	2	Y
R2400217	1:2.50	A	A	B	3	X - Y
R2400218	1:2.50		A	B	1	Y
R2400220	1:2.50		A	B	2	Y
R2400221	1:3.08	A	A	B	3	X - Y
R2400222	1:3.08		A	B	1	Y
R2400224	1:3.08		A	B	2	Y
R2400227	1:4.50	A	A	B	3	● X - Y
R2400228	1:4.50		A	B	2	Y
R2400233	1:4.50	A	A	B	3	▲ X - Y
R2400234	1:4.50		A	B	1	Y
R2400231	1:5.33	A	A	B	3	● X - Y
R2400232	1:5.33		A	B	2	Y
R2400235	1:5.33	A	A	B	3	▲ X - Y
R2400236	1:5.33		A	B	1	Y

- Alberi con senso di rotazione concorde - Same shafts rotation
Arbres avec même sens de rotation - Wellen mit gleicher Drehrichtung
- ▲ Alberi con senso di rotazione opposto - Opposite shafts rotation
Arbres avec sens de rotation opposés - Wellen mit gegensätzlicher Drehrichtung

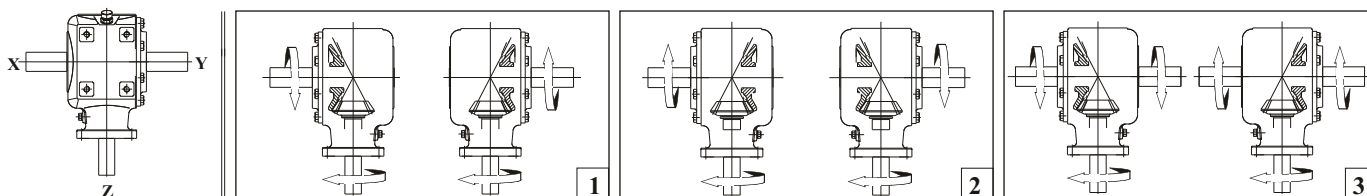
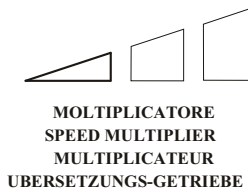


TABELLA MOLTIPLICATORI STANDARD - STANDARD SPEED MULTIPLIERS TABLE
TABLEAU DES MULTIPLICATEURS STANDARDS - STANDARD UBERSTZUNG-GETRIEBE TABELLE

RUOTA LIBERA
OVERRUNNING CLUTCH
ROUE LIBRE
FREILAUFKUPPLUNG

CODICE PART NO. REFER BEST. NR.	RAPPORTO RATIO RAPPORT UBERS.-VERH.	CONFIGURAZIONE VERSION CONFIGURATION BAUFORMEN			INGRESSO INPUT ENTREE EINGANG	
		X	Y	Z		
R2400237	1:1.92	A	A	B	3 ▲	Y
R2400238	1:1.92		A	B	1	Y
R2400239	1:1.92	A	A	B	3 ●	Y
R2400240	1:2.50		A	B	2	Y
R2400241	1:2.50	A	A	B	3 ▲	Y
R2400242	1:2.50		A	B	1	Y
R2400243	1:2.50	A	A	B	3 ●	Y
R2400244	1:3.08		A	B	2	Y
R2400245	1:3.08	A	A	B	3 ▲	Y
R2400246	1:3.08		A	B	1	Y
R2400247	1:3.08	A	A	B	3 ●	Y
R2400248	1:3.08		A	B	2	Y
R2400249	1:4.50	A	A	B	3 ▲	Y
R2400250	1:4.50		A	B	1	Y
R2400251	1:4.50	A	A	B	3 ●	Y
R2400252	1:4.50		A	B	2	Y
R2400262	1:3.08		A	C	1	Y



- Alberi con senso di rotazione concorde - Same shafts rotation
Arbres avec même sens de rotation - Wellen mit gleicher Drehrichtung
- ▲ Alberi con senso di rotazione opposto - Opposite shafts rotation
Arbres avec sens de rotation opposés - Wellen mit gegensätzlicher Drehrichtung

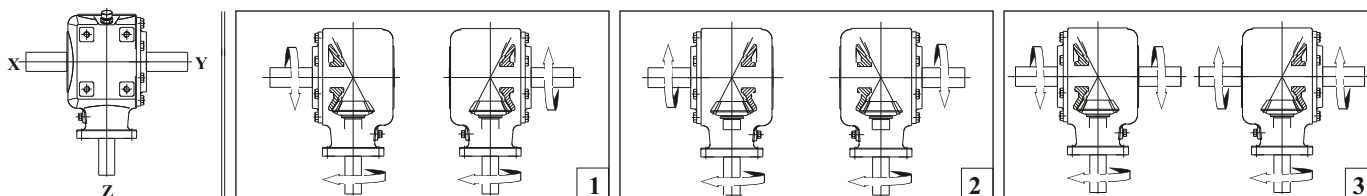


TABELLA RIDUTTORI STANDARD - STANDARD SPEED REDUCERS TABLE
TABLEAU DES REDUCTEURS STANDARDS - STANDARD UBERSTZUNG-GETRIEBE TABELLE

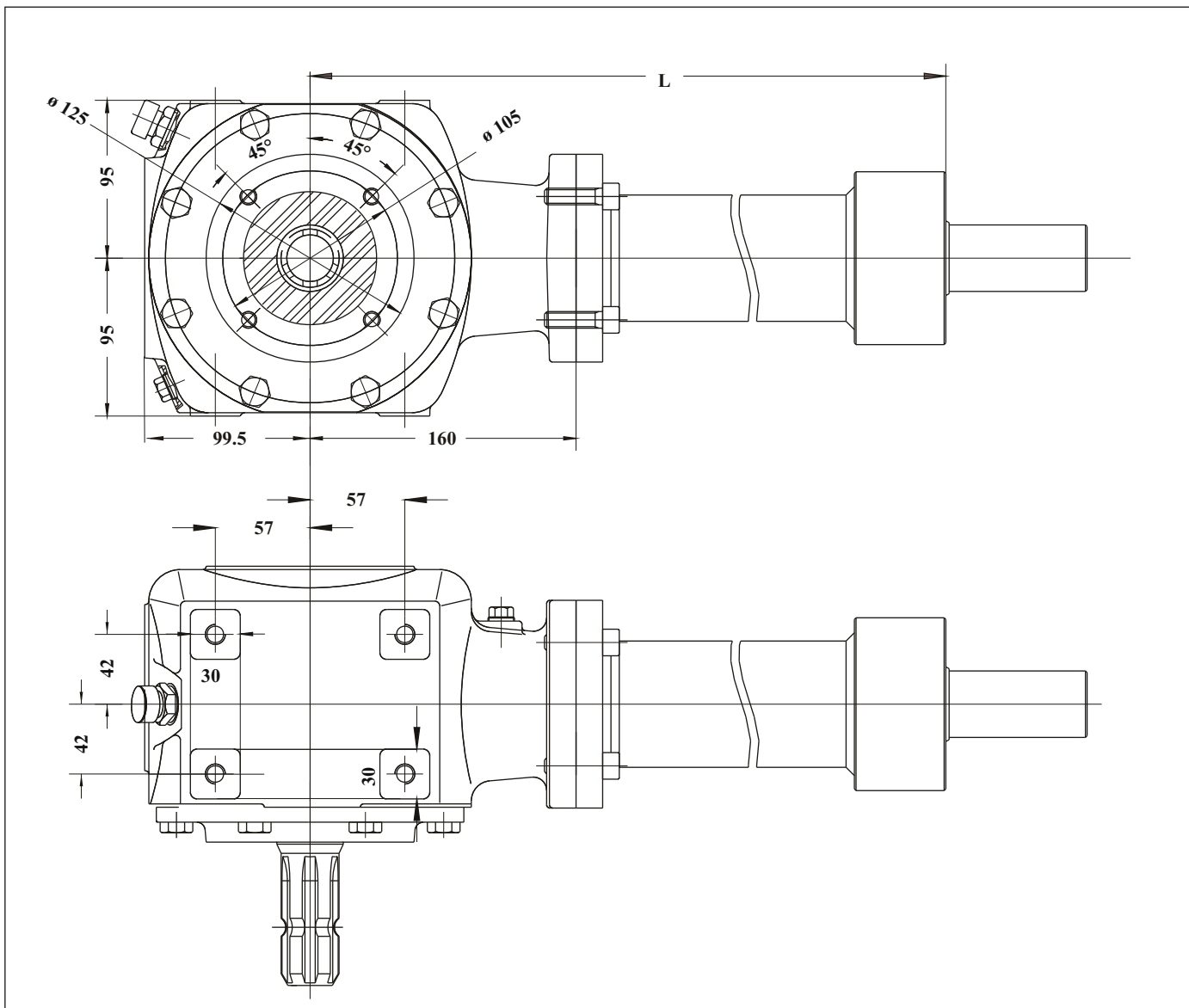


CODICE PART NO. REFER BEST. NR.	RAPPORTO RATIO RAPPORT UBERS.-VERH.	CONFIGURAZIONE VERSION CONFIGURATION BAUFORMEN			INGRESSO INPUT ENTREE EINGANG	
		X	Y	Z		
R2400213	1.92:1	A	A	B	3	Z
R2400214	1.92:1		A	B	1	Z
R2400216	1.92:1		A	B	2	Z
R2400217	2.50:1	A	A	B	3	Z
R2400218	2.50:1		A	B	1	Z
R2400220	2.50:1		A	B	2	Z
R2400221	3.08:1	A	A	B	3	Z
R2400222	3.08:1		A	B	1	Z
R2400224	3.08:1		A	B	2	Z
R2400225	4.50:1	A	A	B	3 ▲	Z
R2400226	4.50:1		A	B	1	Z
R2400227	4.50:1	A	A	B	3 ●	Z
R2400228	4.50:1		A	B	2	Z
R2400229	5.33:1	A	A	B	3 ▲	Z
R2400230	5.33:1		A	B	1	Z
R2400231	5.33:1	A	A	B	3 ●	Z
R2400232	5.33:1		A	B	2	Z

- Alberi con senso di rotazione concorde - Same shafts rotation
Arbres avec même sens de rotation - Wellen mit gleicher Drehrichtung

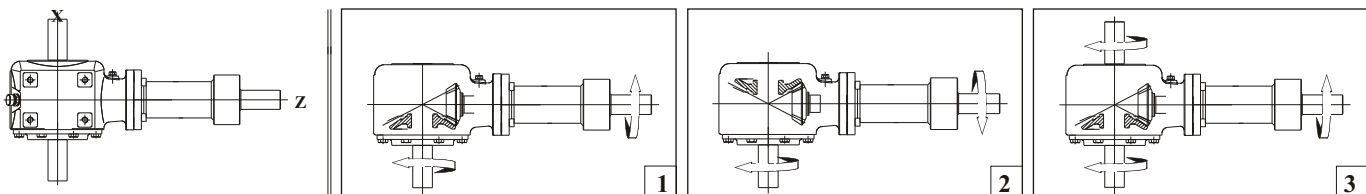
- ▲ Alberi con senso di rotazione opposto - Opposite shafts rotation
Arbres avec sens de rotation opposés - Wellen mit gegensätzlicher Drehrichtung

DIMENSIONI - DIMENSION - DIMENSIONS - BAUGROSSEN

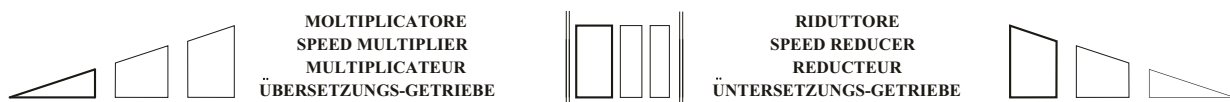


	L	mm	485	600	615	900
---	---	----	-----	-----	-----	-----

CONFIGURAZIONI - CONFIGURATION - CONFIGURATIONS - BAUFORMEN



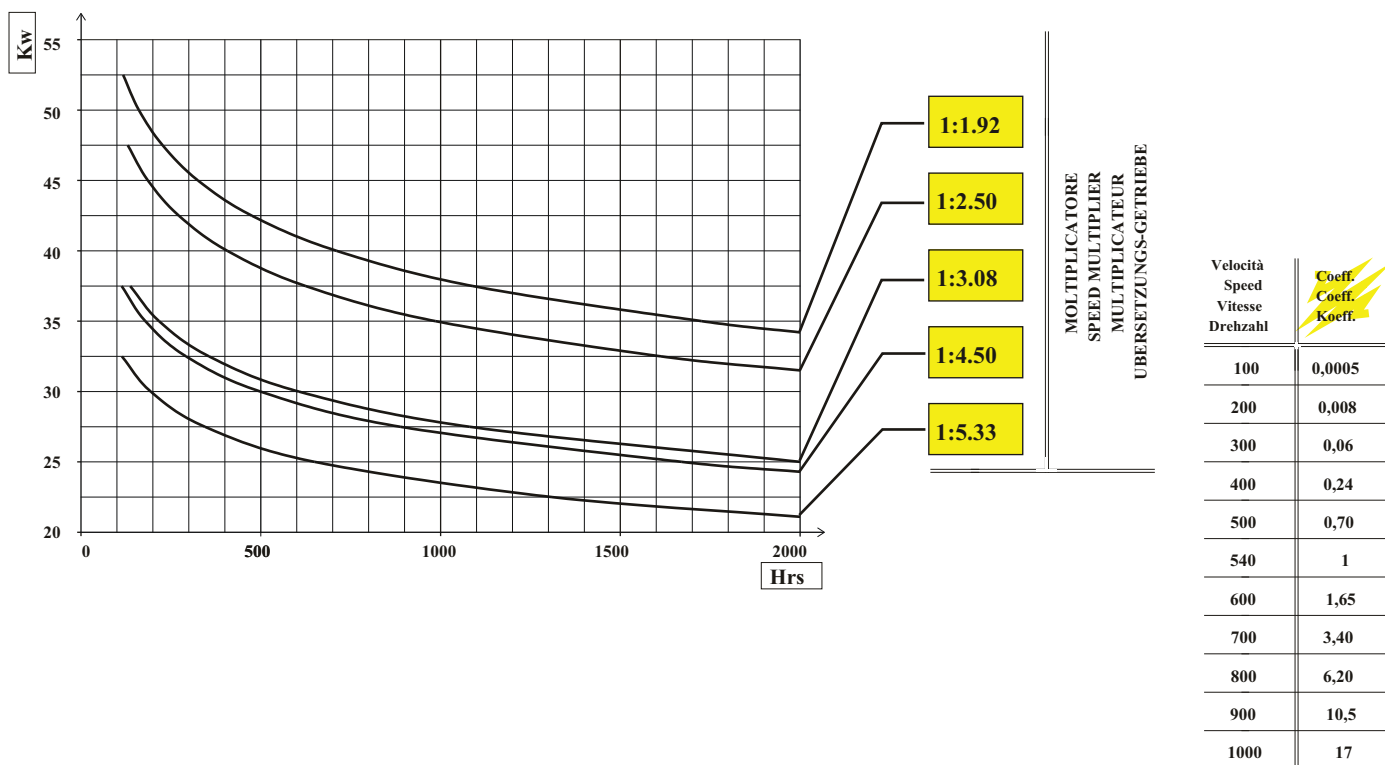
PRESTAZIONI - PERFORMANCES - LEISTUNGEN



Rapporto Ratio Rapport Übers.-verh.	1:5.3	1:4.5	1:3.08	1:2.50	1:1.92	1:1	1.92:1	2.50:1	3.08:1	4.50:1	5.33:1
Giri - r.p.m. U/min	540 1000	540 1000	540 1000	540 1000	540 1000	540 1000	540 1000	540 1000	540 1000	540 1000	540 1000
Kw	29 44	33 52	34 51	43 65	47 70	- -	- -	- -	- -	- -	- -
HP	39 60	45 71	46 69	58 88	64 95	- -	- -	- -	- -	- -	- -
DaNm	52 43	59 51	61 50	77 63	85 68	- -	- -	- -	- -	- -	- -

▲ Elicoidale - Helicoidal - Helicoidale - spiralverzahnung

DURATA STIMATA A 540 giri/min - ESTIMATED LIFE AT 540 rpm - DUREE DE VIE ESTIMEE A 540 Tours/m - LEBENSDAUER ca. 540 U/min



ALBERI - SHAFTS - ARBRES - WELLEN

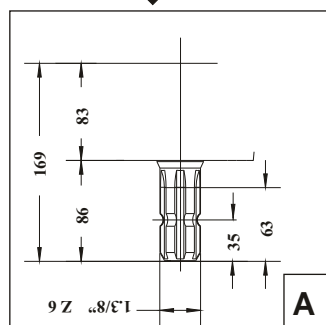
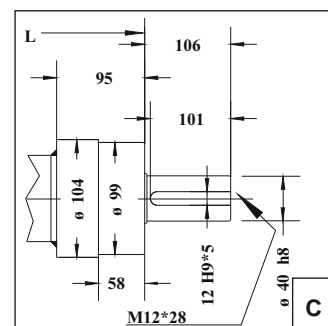
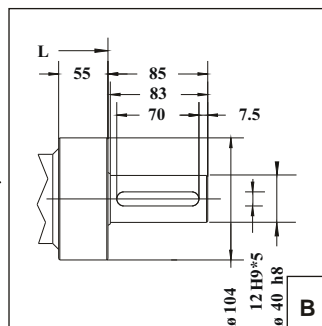
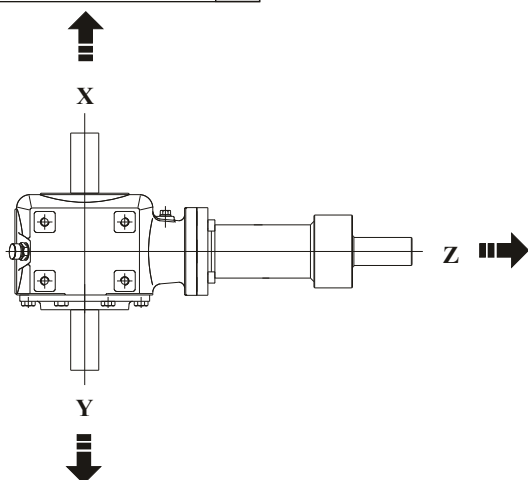
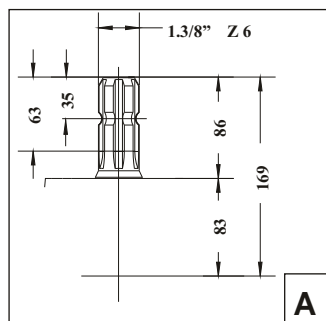
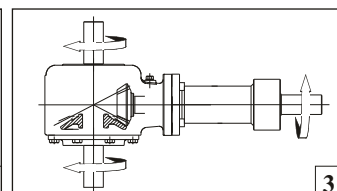
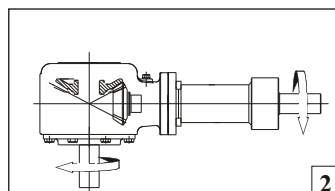
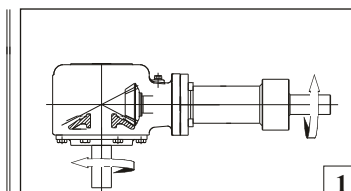
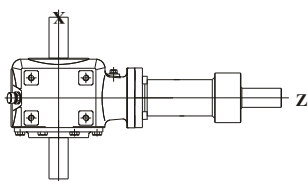


TABELLA RIDUTTORI STANDARD - STANDARD SPEED REDUCERS TABLE
TABLEAU DES REDUCTEURS STANDARDS - STANDARD UBERSTZUNG-GETRIEBE TABELLE

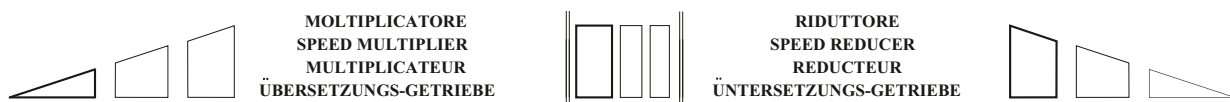


MOLTIPLICATORE
SPEED MULTIPLIER
MULTIPLICATEUR
UBERSETZUNGS-GETRIEBE

CODICE PART NO. REFER BEST. NR.	RAPPORTO RATIO RAPPORT UBERS.-VERH.	CONFIGURAZIONE VERSION CONFIGURATION BAUFORMEN			INGRESSO INPUT ENTREE EINGANG	L
		X	Y	Z		
R2410253	1:3.08		A	C	Y	615
R2410263	1:3.08		A	B	Y	485
R2410275	1:3.08		A	C	Y	900
R2410277	1:3.08		A	C	Y	600



PRESTAZIONI - PERFORMANCES - LEISTUNGEN



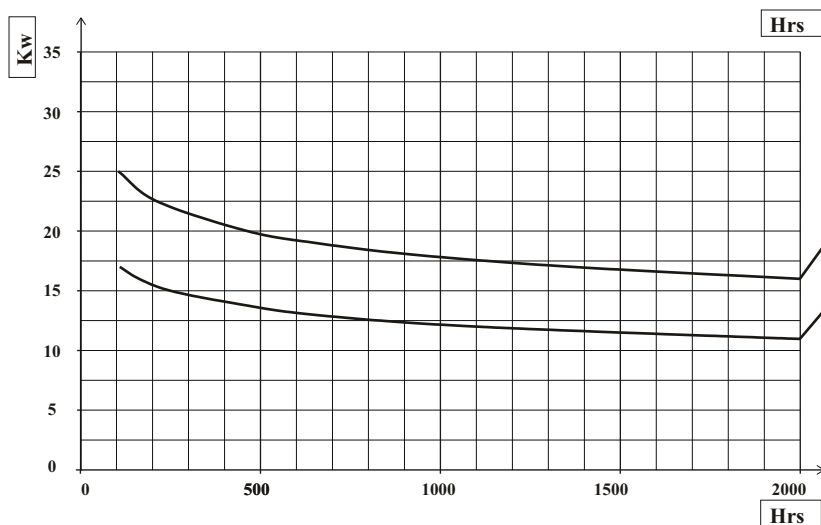
MOLTIPLICATORE
SPEED MULTIPLIER
MULTIPLICATEUR
ÜBERSETZUNGS-GETRIEBE

RIDUTTORE
SPEED REDUCER
REDUCTEUR
ÜNTERSETZUNGS-GETRIEBE

Rapporto Ratio Rapport Übers.-verh.	1:5.3	1:4.5	1:3.08	1:2.50	1:1.92	1:1	1.92:1	2.50:1	3.08:1	4.50:1	5.33:1
Giri - r.p.m. U/min	540 1000	540 1000	540 1000	540 1000	540 1000	540 1000	540 1000	540 1000	540 1000	540 1000	540 1000
Kw	- -	- -	- -	- -	- -	- -	- -	22 33	15 23	- -	- -
HP	- -	- -	- -	- -	- -	- -	- -	30 45	20 31	- -	- -
DaNm	- -	- -	- -	- -	- -	- -	- -	40 59	27 22	- -	- -

▲ Elicoidale - Helicoidal - Helicoidale - spiralverzahnung

DURATA STIMATA A 540 giri/min - ESTIMATED LIFE AT 540 rpm - DUREE DE VIE ESTIMEE A 540 Tours/m - LEBENSDAUER ca. 540 U/min



RIDUTTORE
SPEED REDUCER
REDUCTEUR
ÜNTERSETZUNGS-GETRIEBE

Velocità Speed Vitesse Drehzahl	Coeff. Coeff. Coeff.
100	0,0005
200	0,008
300	0,06
400	0,24
500	0,70
540	1
600	1,65
700	3,40
800	6,20
900	10,5
1000	17

ALBERI - SHAFTS - ARBRES - WELLEN

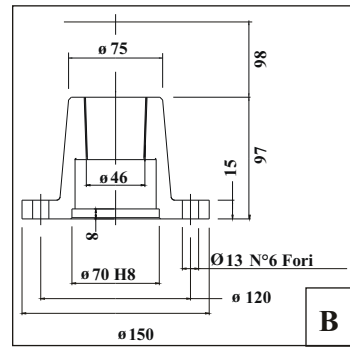
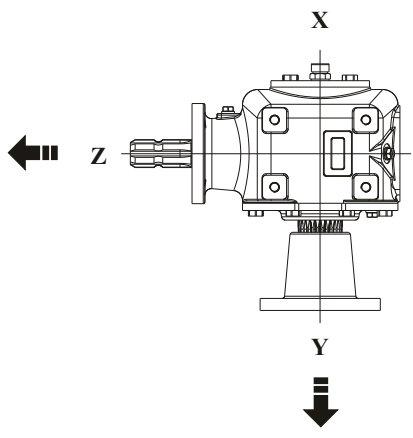
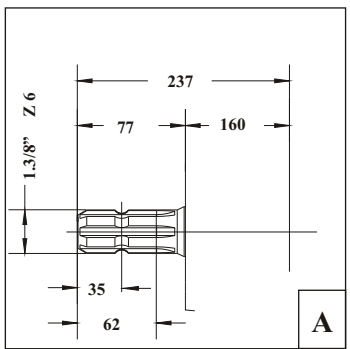
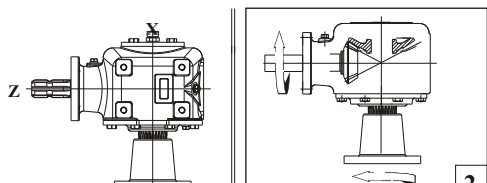


TABELLA RIDUTTORI STANDARD - STANDARD SPEED REDUCERS TABLE
TABLEAU DES REDUCTEURS STANDARDS - STANDARD UBERSTZUNG-GETRIEBE TABELLE



RIDUTTORE
SPEED REDUCER
REDUCTEUR
ÜNTERSETZUNGS-GETRIEBE

CODICE PART NO. REFER BEST. NR.	RAPPORTO RATIO RAPPORT UBERS.-VERH.	CONFIGURAZIONE VERSION CONFIGURATION BAUFORMEN			INGRESSO INPUT ENTREE EINGANG	
		X	Y	Z		
R2460449	2.50:1		B	A	2	Z
R2460448	3.08:1		B	A	2	Z



Hymatec-GmbH - Hebbelstraße 22 - 94315 Straubing