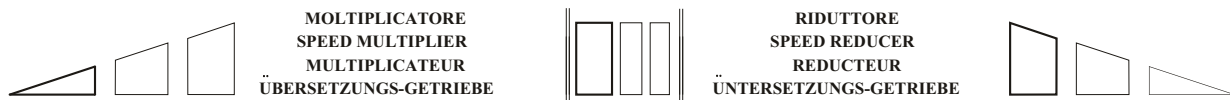


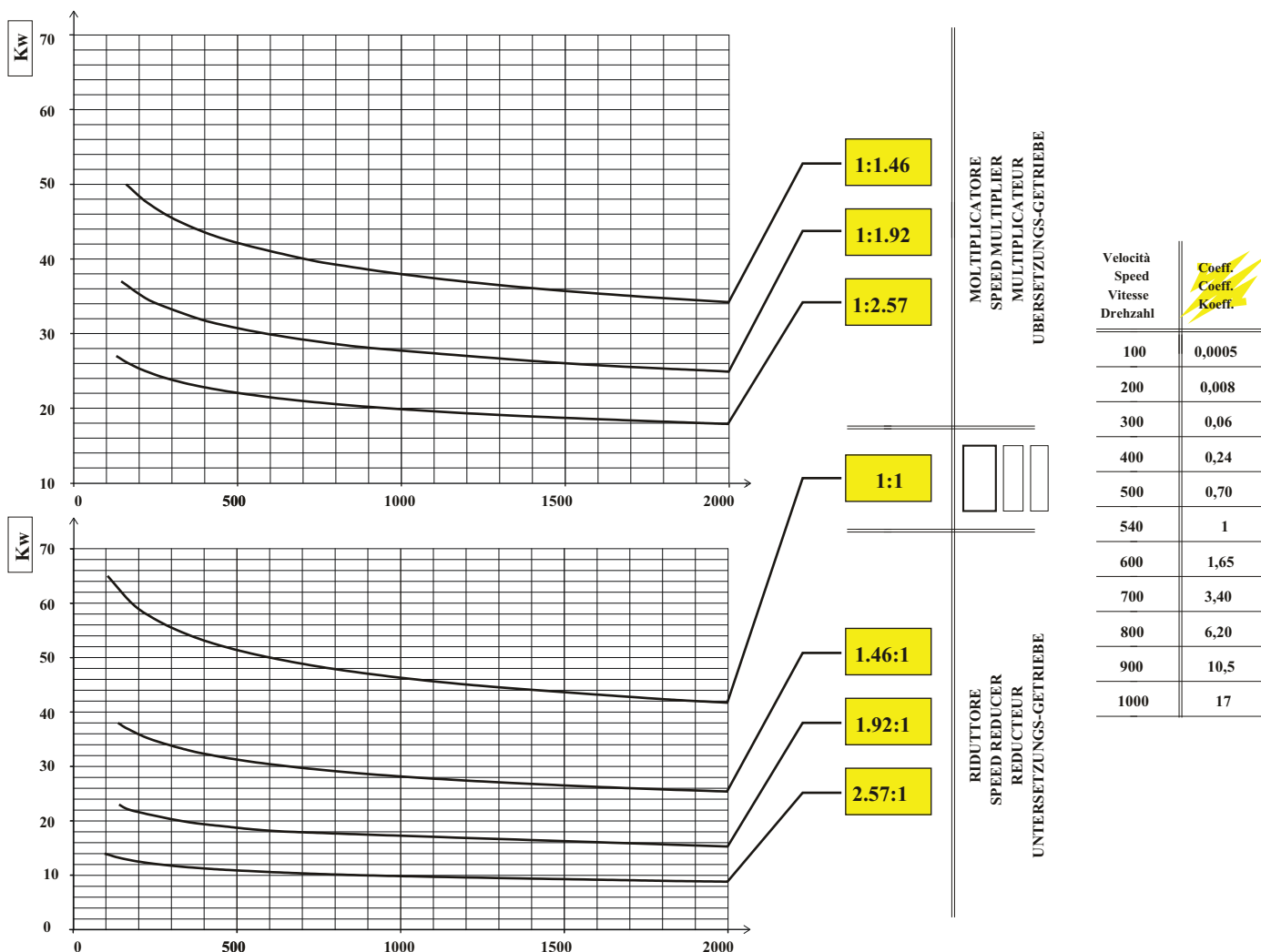


PRESTAZIONI - PERFORMANCES - LEISTUNGEN



Rapporto Ratio Rapport Übers.-verh.	1:4.50		1:3.08		1:2.57		1:1.92		1:1.46		1:1		1.46:1		1.92:1		2.57:1		3.08:1		4.50:1			
Giri - r.p.m. U/min	540	1000	540	1000	540	1000	540	1000	540	1000	540	1000	540	1000	540	1000	540	1000	540	1000	540	1000	540	1000
Kw	-	-	-	-	24	37	34	52	47	70	57	85	35	53	21	32	12	19	-	-	-	-	-	-
HP	-	-	-	-	33	50	46	71	63	95	78	115	47	72	28	43	16	26	-	-	-	-	-	-
DaNm	-	-	-	-	44	36	61	51	85	68	103	82	63	52	38	31	22	18	-	-	-	-	-	-

DURATA STIMATA A 540 giri/min - ESTIMATED LIFE AT 540 rpm - DUREE DE VIE ESTIMEE A 540 Tours/m - LEBENSDAUER ca. 540 U/min



ALBERI - SHAFTS - ARBRES - WELLEN

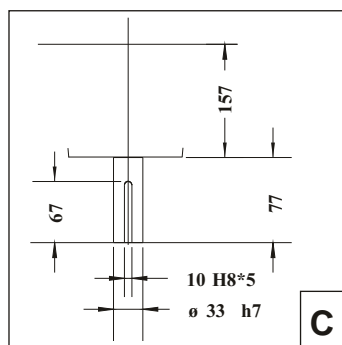
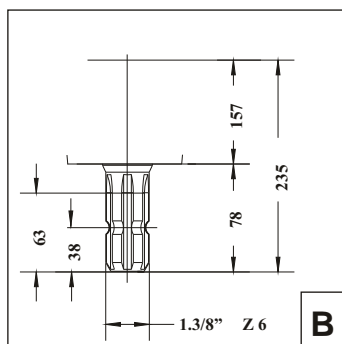
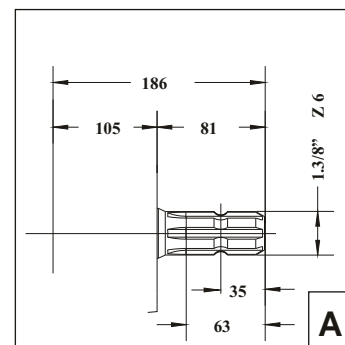
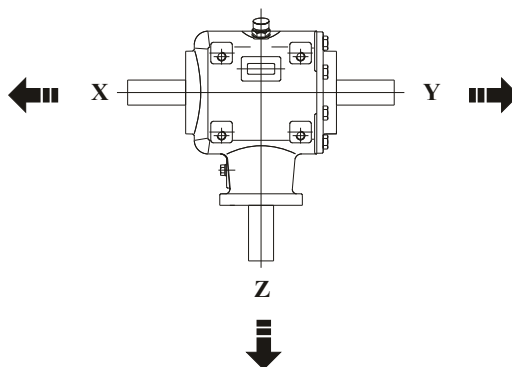
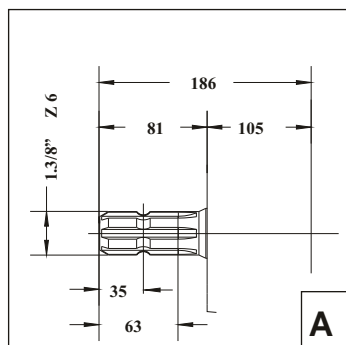


TABELLA MULTIPLICATORI STANDARD - STANDARD SPEED MULTIPLIERS TABLE  
 TABLEAU DES MULTIPLICATEURS STANDARDS - STANDARD UBERSTZUNG-GETRIEBE TABELLE

CODICE PART NO. REFER BEST. NR.	RAPPORTO RATIO RAPPORT UBERS.-VERH.	CONFIGURAZIONE VERSION CONFIGURATION BAUFORMEN			INGRESSO INPUT ENTREE EINGANG
		X	Y	Z	
R1400135	1:1.46	A	A	B	Z
R1400136	1:1.46		A	B	Z
R1400138	1:1.46		A	B	Z
R1400139	1:1.46	A	A	B	X - Y
R1400140	1:1.46		A	B	Y
R1400142	1:1.46		A	B	Y
R1400143	1:1.92	A	A	B	X - Y
R1400144	1:1.92		A	B	Y
R1400146	1:1.92		A	B	Y
R1400147	1:2.57	A	A	B	X - Y
R1400148	1:2.57		A	B	Y
R1400150	1:2.57		A	B	Y

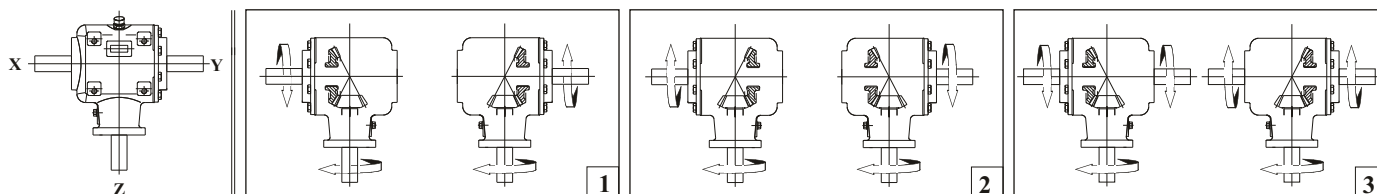
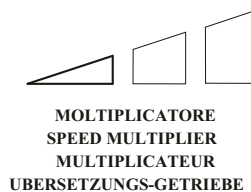
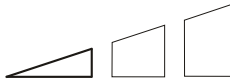


TABELLA MULTIPLICATORI STANDARD - STANDARD SPEED MULTIPLIERS TABLE  
TABLEAU DES MULTIPLICATEURS STANDARDS - STANDARD UBERSTZUNG-GETRIEBE TABELLE

**RUOTA LIBERA**  
**OVERRUNNING CLUTCH**  
**ROUE LIBRE**  
**FREILAUFKUPPLUNG**

CODICE PART NO. REFER BEST. NR.	RAPPORTO RATIO RAPPORT UBERS.-VERH.	CONFIGURAZIONE VERSION CONFIGURATION BAUFORMEN			INGRESSO INPUT ENTREE EINGANG	
		X	Y	Z		
R1400155	1:1.46	A	A	B	3 ▲	Y
R1400156	1:1.46		A	B	1	Y
R1400157	1:1.46	A	A	B	3 ●	Y
R1400158	1:1.46		A	B	2	Y
R1400159	1:1.92	A	A	B	3 ▲	Y
R1400160	1:1.92		A	B	1	Y
R1400161	1:1.92	A	A	B	3 ●	Y
R1400162	1:1.92		A	B	2	Y
R1400163	1:2.57	A	A	B	3 ▲	Y
R1400164	1:2.57		A	B	1	Y
R1400165	1:2.57	A	A	B	3 ●	Y
R1400166	1:2.57		A	B	2	Y



MULTIPLICATORE  
SPEED MULTIPLIER  
MULTIPLICATEUR  
UBERSETZUNGS-GETRIEBE

- Alberi con senso di rotazione concorde - Same shafts rotation  
Arbres avec même sens de rotation - Wellen mit gleicher Drehrichtung
- ▲ Alberi con senso di rotazione opposto - Opposite shafts rotation  
Arbres avec sens de rotation opposés - Wellen mit gegensätzlicher Drehrichtung

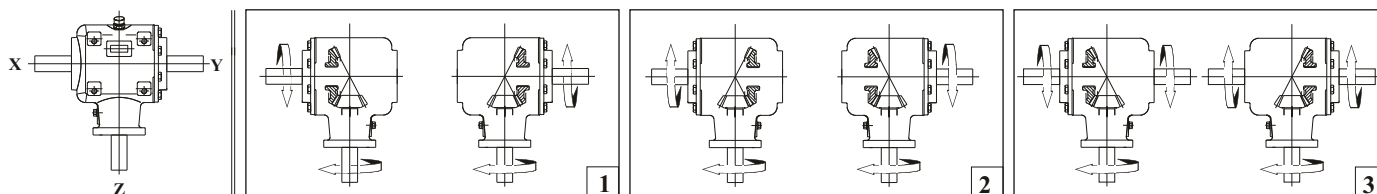
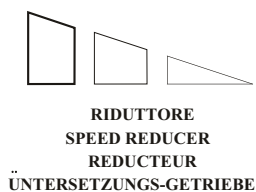


TABELLA RINVII ANGOLARI STANDARD - STANDARD 90° BEVEL GEAR UNIT TABLE  
TABLEAU DES RENVOI D'ANGLE STANDARDS - STANDARD WINKELGETRIEBE TABELLE

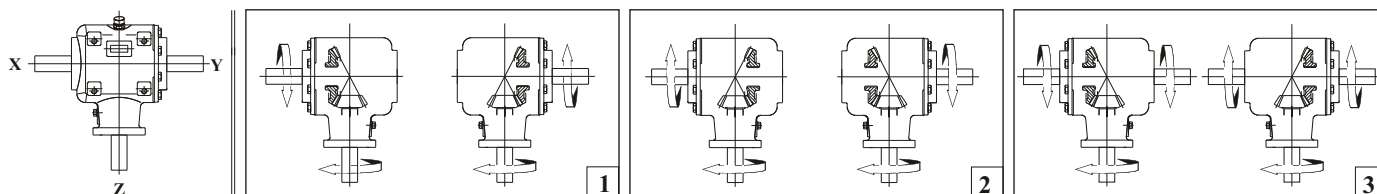


CODICE PART NO. REFER BEST. NR.	RAPPORTO RATIO RAPPORT UBERS.-VERH.	CONFIGURAZIONE VERSION CONFIGURATION BAUFORMEN			INGRESSO INPUT ENTREE EINGANG
		X	Y	Z	
R1400151	1:1	A	A	B	Z
R1400152	1:1		A	B	Z
R1400154	1:1		A	B	Z

TABELLA RIDUTTORI STANDARD - STANDARD SPEED REDUCERS TABLE  
TABLEAU DES REDUCTEURS STANDARDS - STANDARD UBERSTZUNG-GETRIEBE TABELLE



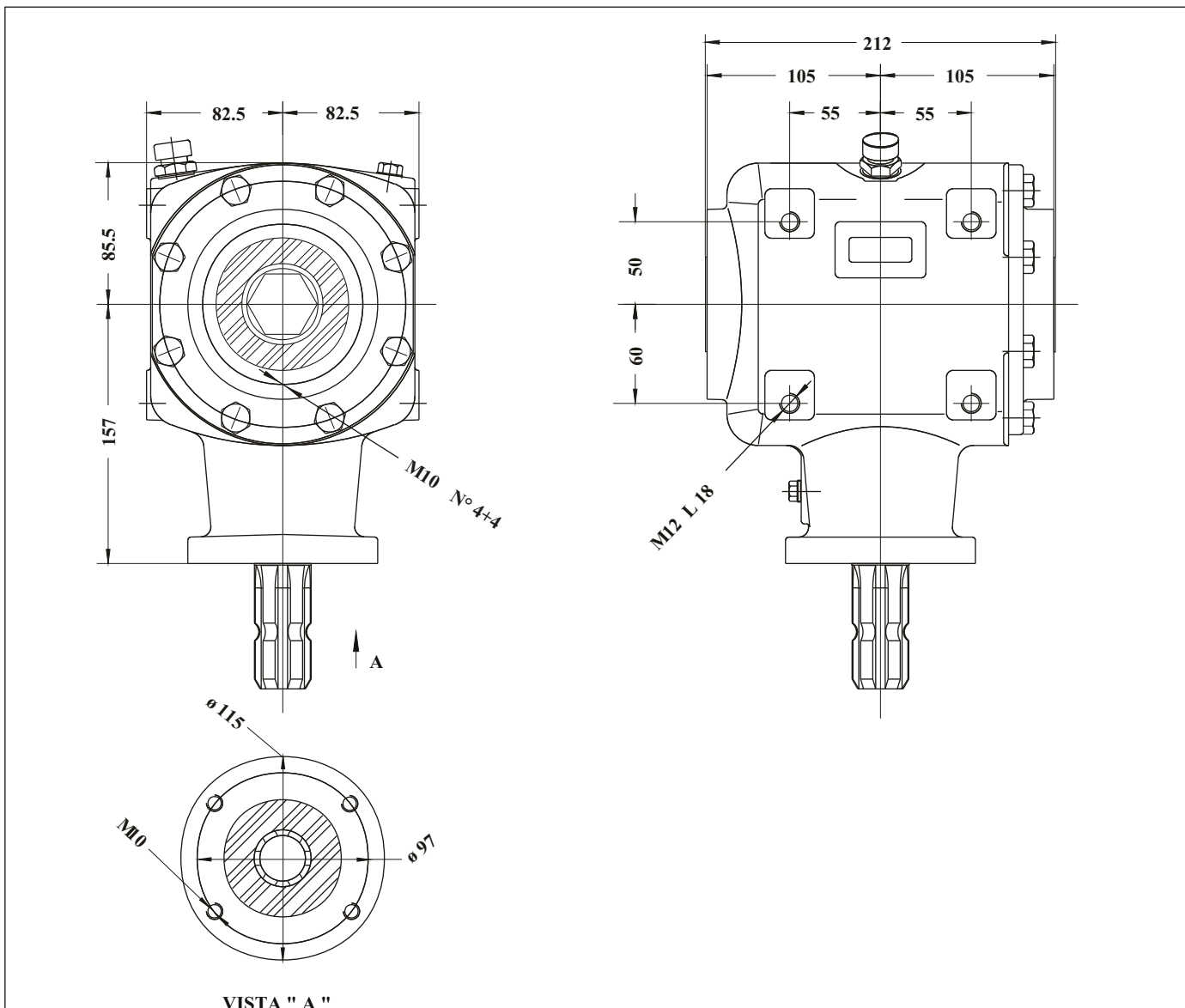
CODICE PART NO. REFER BEST. NR.	RAPPORTO RATIO RAPPORT UBERS.-VERH.	CONFIGURAZIONE VERSION CONFIGURATION BAUFORMEN			INGRESSO INPUT ENTREE EINGANG
		X	Y	Z	
R1400139	1.46:1	A	A	B	Z
R1400140	1.46:1		A	B	Z
R1400142	1.46:1		A	B	Z
R1400143	1.92:1	A	A	B	Z
R1400144	1.92:1		A	B	Z
R1400146	1.92:1		A	B	Z
R1400147	2.57:1	A	A	B	Z
R1400148	2.57:1		A	B	Z
R1400150	2.57:1		A	B	Z







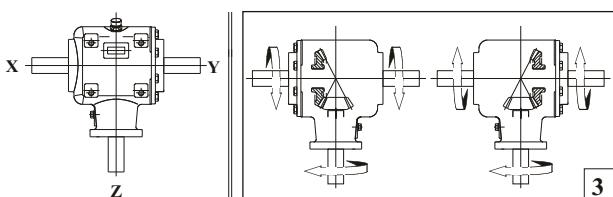


DIMENSIONI - DIMENSION - DIMENSIONS - BAUGROSSEN

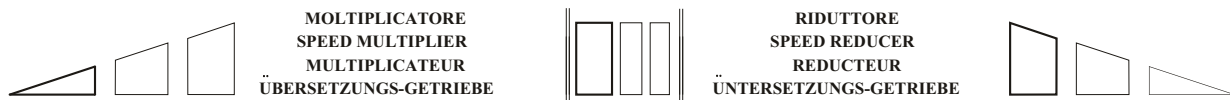


	MASSA MASS MASSE	<b>Kg.19</b>
	LUBRIFICANTE LUBRICANT LUBRIFIANT SCHMIERSTOFF	<b>SAE 90 EP</b> <b>1.4 Lt.</b>

CONFIGURAZIONI - CONFIGURATION - CONFIGURATIONS - BAUFORMEN

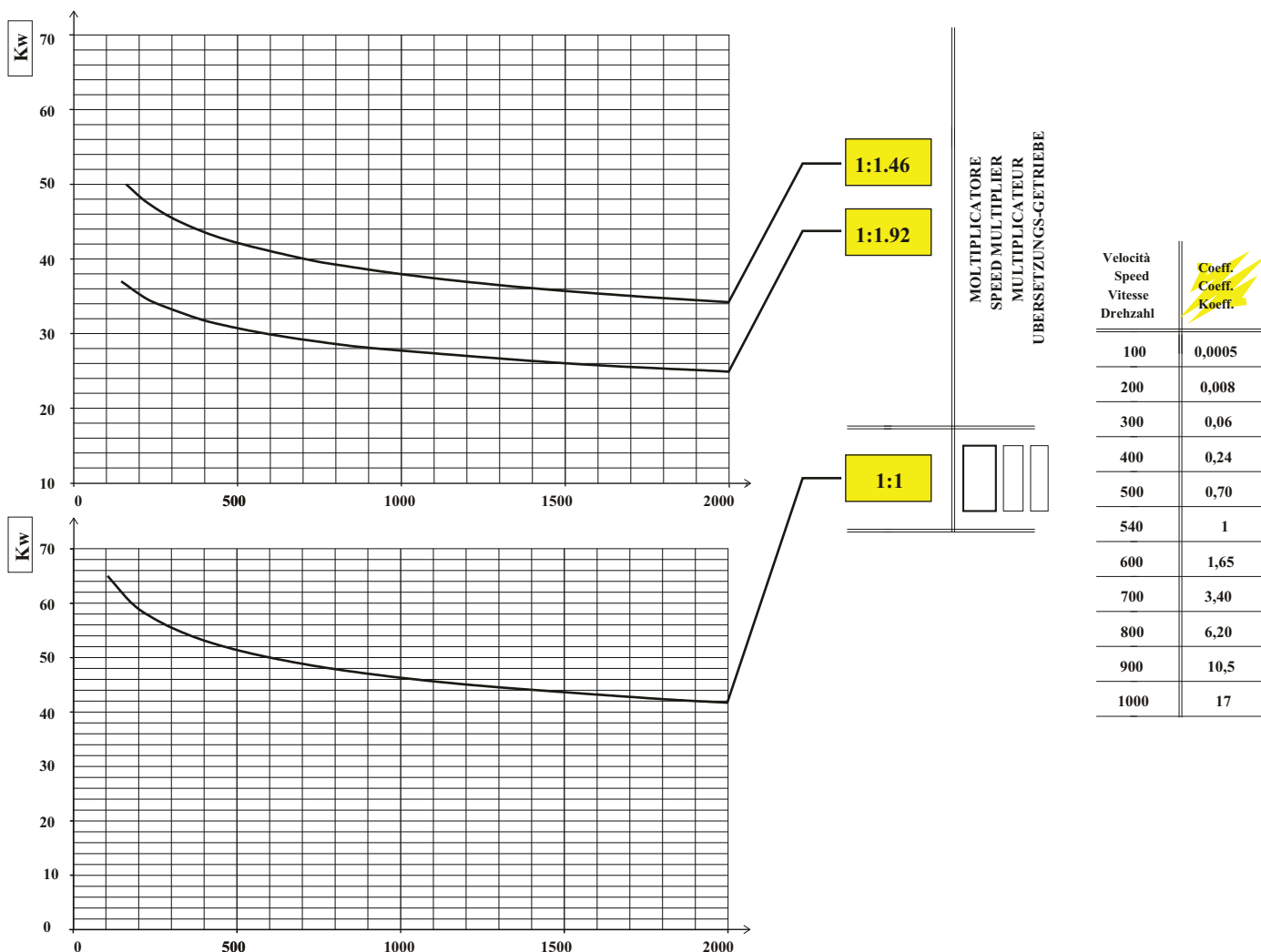


PRESTAZIONI - PERFORMANCES - LEISTUNGEN



Rapporto Ratio Rapport Übers.-verh.	1:4.50		1:3.08		1:2.57		1:1.92		1:1.46		1:1	1.46:1		1.92:1		2.57:1		3.08:1		4.50:1		
Giri - r.p.m. U/min	540	1000	540	1000	540	1000	540	1000	540	1000	540	1000	540	1000	540	1000	540	1000	540	1000	540	1000
Kw	-	-	-	-	-	-	34	52	47	70	57	85	-	-	-	-	-	-	-	-	-	-
HP	-	-	-	-	-	-	46	71	63	95	78	115	-	-	-	-	-	-	-	-	-	-
DaNm	-	-	-	-	-	-	61	51	85	68	103	82	-	-	-	-	-	-	-	-	-	-

DURATA STIMATA A 540 giri/min - ESTIMATED LIFE AT 540 rpm - DUREE DE VIE ESTIMEE A 540 Tours/m - LEBENSDAUER ca. 540 U/min



ALBERI - SHAFTS - ARBRES - WELLEN

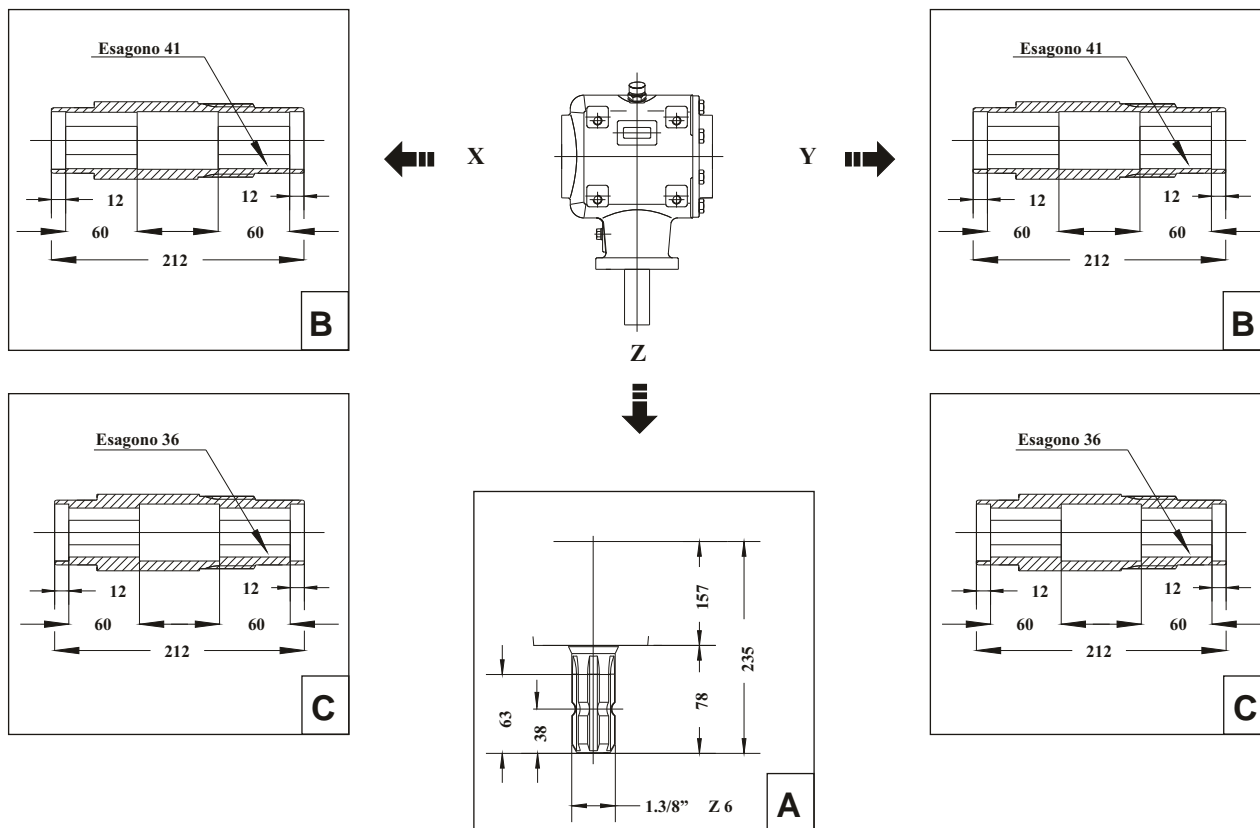
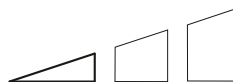


TABELLA MULTIPLICATORI STANDARD - STANDARD SPEED MULTIPLIERS TABLE  
TABLEAU DES MULTIPLICATEURS STANDARDS - STANDARD UBERSTZUNG-GETRIEBE TABELLE



MULTIPLICATORE  
SPEED MULTIPLIER  
MULTIPLICATEUR  
UBERSETZUNGS-GETRIEBE

CODICE PART NO. REFER BEST. NR.	RAPPORTO RATIO RAPPORT UBERS.-VERH.	CONFIGURAZIONE VERSION CONFIGURATION BAUFORMEN			INGRESSO INPUT ENTREE EINGANG
		X	Y	Z	
R1450655	1:1	B	A	3	Z
R1450264	1:1.46	B	A	3	Z
R1450265	1:1.46	C	A	3	Z
R1450266	1:1.92	B	A	3	Z
R1450267	1:1.92	C	A	3	Z

