

Kupplungs-naben

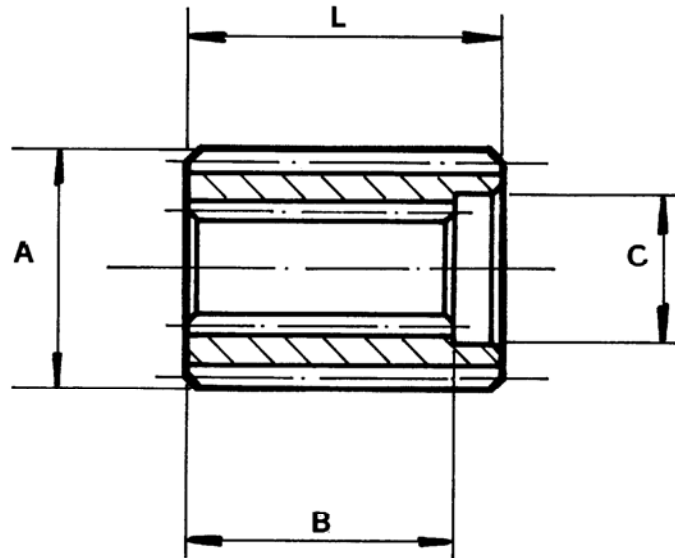
Serie 13000

- innen und außen verzahnt
- hergestellt aus wärmebehandeltem Stahl

Splined half-couplings

serie 13000

- inside and outside teathed
- made of heat-treated steel



Bestell-Nr. code	Typ type	Pumpen- type pump type	Pp.-Baugröße pump assembly	Profil DIN 5482B	Anzahl Zähne No. of teeth	A	B	C	D	L
618-150-01000	13001	20-35	48 x 44	23	25 x 22	14	47,5	35	35	40
618-150-01050	13002	50	48 x 44	23	30 x 27	16	47,5	38	30,5	43
618-150-01100	13003	75	48 x 44	23	35 x 31	18	47,5	42	35,5	46
618-150-01150	13004	50	58 x 53	27	30 x 27	16	57,5	38	30,5	43
618-150-01200	13005	75	58 x 53	27	35 x 31	18	57,5	42	35,5	46
618-150-01250	13006	105	58 x 53	27	40 x 36	20	57,5	47	40,5	52
618-150-01300	13007	140	58 x 53	27	45 x 41	22	57,5	56	45	62
618-150-01350	13008	105	72 x 66	33	40 x 36	20	71,3	47	40,5	52
618-150-01400	13009	140	72 x 66	33	45 x 41	22	71,3	56	45	62
618-150-01450	13010	186	72 x 66	33	50 x 45	24	71,3	61	50	68