

## Kupplungs-naben

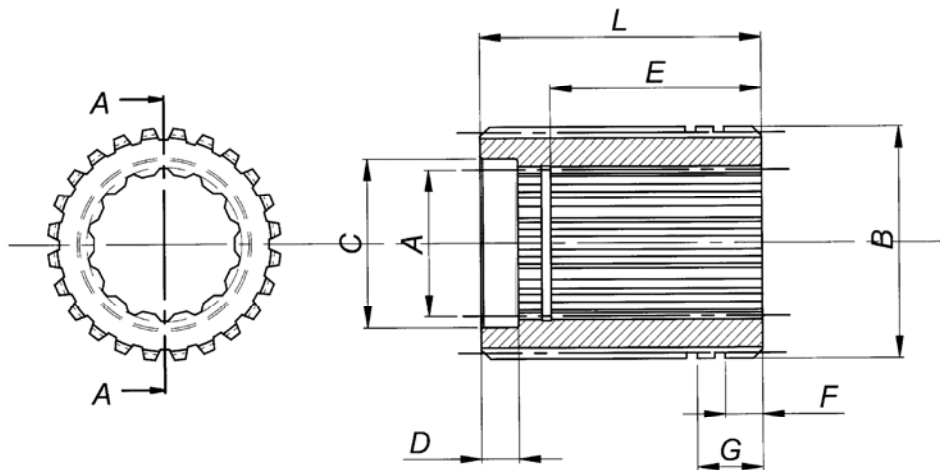
### genutete Serie 35550

- innen und aussen verzahnt
- hergestellt aus wärmebehandeltem Stahl

## Splined half-couplings

### serie 35550

- inside and outside teathed
- made of heat-treated steel



SEZ.: A-A

Bestell-Nr. code	Typ type	Anzahl Zähne aussen No. of teeth exterior	Verzahnung aussen B splined shaft exterior B	Anzahl Zähne innen No. of teeth inside	Verzahnung innen A splined shaft inside A	L	C	D	E	F	G
618-100-01000	35550	18	B 35 x 31 - DIN 5482	18	N 25 x 1,25 x 18 x 11 H DIN 5480	50				5	13
618-100-01050	35551	23	B 48 x 44 - DIN 5482	18	N 25 x 1,25 x 18 x 11 H DIN 5480	48				5	13
618-100-01100	35552	23	B 48 x 44 - DIN 5482	14	N 30 x 2 x 14 x 11 H DIN 5480	48				6	18
618-100-01150	35553	23	B 48 x 44 - DIN 5482	16	N 35 x 2 x 16 x 11 H DIN 5480	50	38	6	40	6	18
618-100-01200	35554	27	B 58 x 53 - DIN 5482	16	N 35 x 2 x 16 x 11 H DIN 5480	49	36	8	43	5	
618-100-01250	35555	27	B 58 x 53 - DIN 5482	18	N 40 x 2 x 18 x 11 H DIN 5480	52	41	8	48	6	
618-100-01300	35556	20	B 48 x 44 - DIN 5482	18	N 25 x 1,25 x 18 x 11 H DIN 5480					3	