

Kupplungs-naben

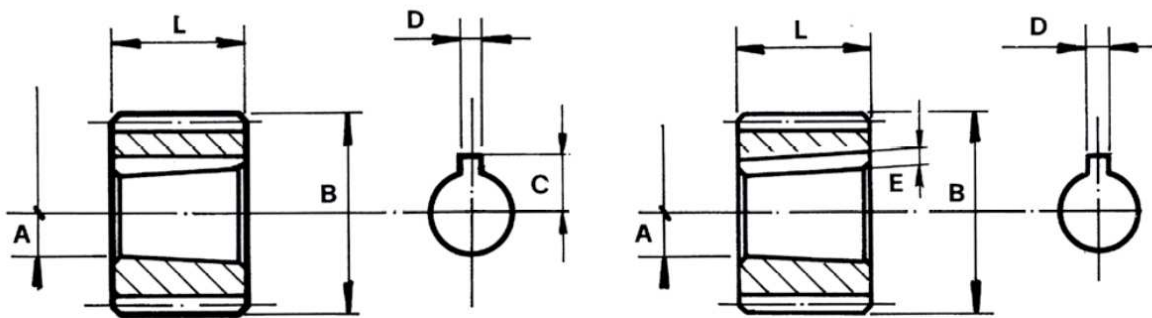
Serie 10500

- Konus 1:5
- hergestellt aus wärmebehandeltem Stahl

Splined half-couplings

serie 10500

- taper ratio 1:5
- made of heat-treated steel



Bestell-Nr. code	Typ type	Pumpen- aggregate pump type	Profil DIN 5482B	Anzahl Zähne No. of teeth	A	B	C	D	E	L
618-040-01000	10501	1	20 x 17	12	7,6	19,5		2	1	12
618-040-01100	10503	2	25 x 22	14	13	24,5	9,2	3		20
618-040-01150	10504	2	28 x 25	15	13	27,5		3	1,9	20
618-040-01200	10505	2,5/1	32 x 28	17	8	31,5		2	1,9	20
618-040-01250	10506	2,5/2	32 x 28	17	13,2	31,5		3	1,9	20
618-040-01300	10518	2,5	32 x 28	17	15,2	31,5		4	2,1	24
618-040-01350	10507	3/2	35 x 31	18	13	34,5		3	1,9	20
618-040-01400	10508	3	35 x 31	18	19,6	34,5	13,7	5		25
618-040-01450	10509	3,5/2	40 x 36	20	13,2	39,5		3	1,9	20
618-040-01500	10510	3,5/2,5	40 x 36	20	15,2	39,5		4	2,1	24
618-040-01550	10519	3,5/3	40 x 36	20	19,6	39,5		5	2,5	25
618-040-01600	10511	4/2	48 x 44	23	13,2	47,5		3	1,9	20
618-040-01650	10512	4/2,5	48 x 44	23	15,2	47,5		4	2,1	24
618-040-01700	10513	4/3	48 x 44	23	19,6	47,5		5	2,5	25
618-040-01750	10514	4	48 x 44	23	24	47,5		6	2,5	32
618-040-01800	10520	5/2	58 x 53	27	13,2	57,5		3	1,9	20
618-040-01850	10515	5/2,5	58 x 53	27	15,2	57,5		4	2,1	24
618-040-01900	10516	5/3	58 x 53	27	19,6	57,5		5	2,5	25
618-040-01950	10521	5/4	58 x 53	27	23,6	57,5		6	2,5	32
618-040-02000	10517	6/3	72 x 66	33	19,6	71,3		5	2,5	25
618-040-02050	10522	6/4	72 x 66	33	23,6	71,3		6	2,5	32
618-040-02100	10523	7/3	80 x 74	36	19,6	79,3		6	2,5	25
618-040-02150	10524	7/4	80 x 74	36	23,6	79,3		6	2,5	32