

## Kupplungs-naben

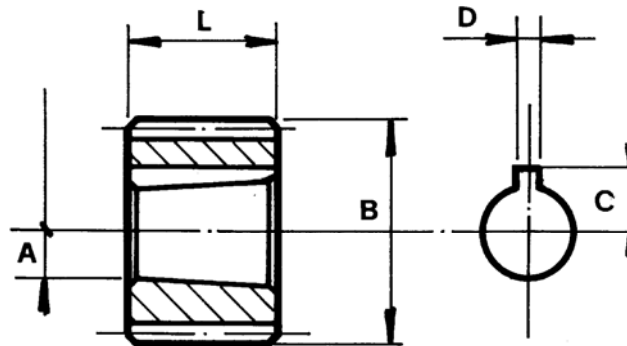
### Serie 10000

- Konus 1:8
- hergestellt aus wärmebehandeltem Stahl

## Splined half-couplings

### serie 10000

- taper ratio 1:8
- made of heat-treated steel



Bestell-Nr. code	Typ type	Pumpen- type pump type	Pp.-Baugröße pump assembly	Profil DIN 5482B	Anzahl Zähne No. of teeth	A	B	C	D	L
618-020-01000	10001	1	1	20 x 17	12	8	19,5	5,7	2,4	14,5
618-020-01050	10002	0,5	2/0,5	20 x 17	12	6	19,5	4	5	7
618-020-01100	10003	1	2/1	25 x 22	14	8	24,5	5,7	2,4	14,5
618-020-01150	10004	0,5	2/1	25 x 22	14	6	24,5	4	2	9
618-020-01200	10033	1	2/1	25 x 22	14	12	24,5	8,5	3	16
618-020-01250	10005	2	2	25 x 22	14	14,2	24,5	9,3	3,17	22
618-020-01300	10026	2	2	25 x 22	14	14,5	24,5	9,1	4	22,5
618-020-01350	10007	2	2	28 x 25	15	14,2	27,5	9,7	3,17	22
618-020-01400	10035	2	2	28 x 25	15	14,5	27,5	9,7	4	22,5
618-020-01450	10036	1	2,5/1	32 x 28	17	8	31,5	5,7	2,4	14,5
618-020-01500	10039	1	2,5/1	32 x 28	17	12	31,5	8,5	3	16
618-020-01550	10008	2	2,5/2	32 x 28	17	14,2	31,5	9,7	3,17	22
618-020-01600	10040	2	2,5/2	32 x 28	17	14,5	31,5	9,7	4	22,5
618-020-01650	10009	2,5	2,5	32 x 28	17	18,7	31,5	11,6	4	26
618-020-01700	10010	1	3/1	35 x 31	18	8	34,5	5,7	2,4	14,5
618-020-01750	10043	1	3/1	35 x 31	18	12	34,5	8,5	3	16
618-020-01800	10012	2	3/2	35 x 31	18	14,2	34,5	9,7	3,17	22
618-020-01900	10044	2	3/2	35 x 31	18	14,5	34,5	9,7	4	22,5
618-020-01950	10014	3	3	35 x 31	18	18,7	34,5	12,5	4	26
618-020-02000	10046	1	3,5/1	35 x 31	20	8	39,5	5,7	2,4	14,5
618-020-02050	10050	1	3,5/1	40 x 36	20	12	39,5	8,5	3	16
618-020-02100	10015	2	3,5/2	40 x 36	20	14,2	39,5	9,7	3,17	22
618-020-02200	10051	2	3,5/2	40 x 36	20	14,5	39,5	9,7	4	22,5
618-020-02250	10016	3	3,5/3	40 x 36	20	18,7	39,5	12,5	4	26
618-020-02450	10017	3,5	3,5	40 x 36	20	21,2	39,5	15,1	4,76	32
618-020-02550	10052	3,5	3,5	40 x 36	20	23,7	39,5	15	6	38

618-020