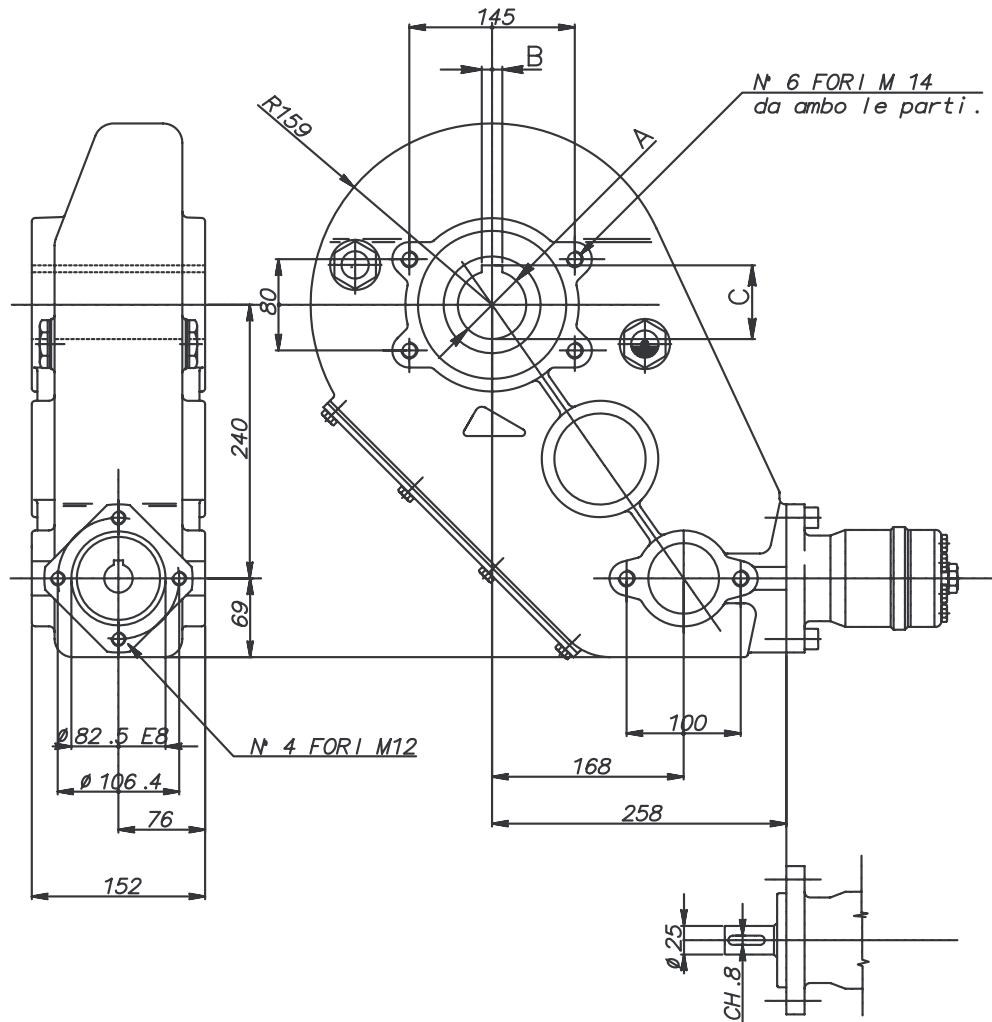


Riduttore RT 500



Marca	A E8	B E8	C	Peso kg.	Rapporto	Mt.in uscita N m	Olio Tipo	Quantita Kg	Temperatura d'impiego:
8981	50	14	54	53	43,6:1	5000	SAE 90 EP	6,0	-20° C +80° C
8982	55	16	59,5						
9063	60	18	64,6						

Bestell-Nr.	Code	Bezeichnung
520-010-02600	RT500/50	Kratzbodengetriebe-8981 43,6:1 5000Nm SAEA 25
520-010-02650	RT500/55	Kratzbodengetriebe-8982 43,6:1 5000Nm SAEA 25
520-010-02700	RT500/60	Kratzbodengetriebe-9063 43,6:1 5000Nm SAEA 25