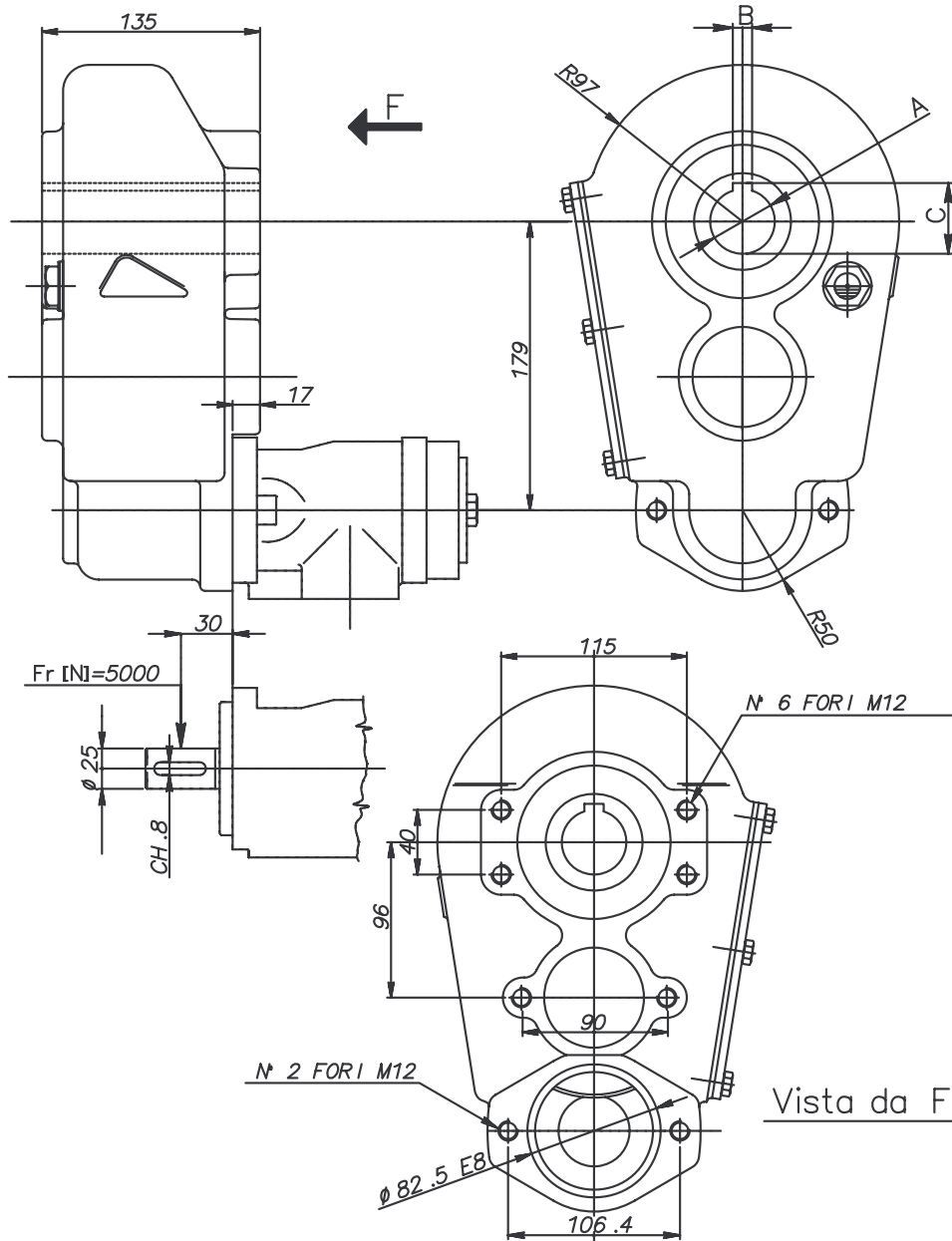


Riduttore RT150



Marca	A E8	B E8	C	Peso kg.	Rapporto	Mt.in uscita N m	Olio Tipo	Quantita Kg	Temperatura d'impiego:
8839	35	10	38,8	20	12:1	1500	SAE 90 EP	1,5	-20° C +80° C
8840	40	12	43,8						

Bestell-Nr.	Code	Bezeichnung
520-010-01500	RT150/35	Kratzbodengetriebe-8839 12:1 1500Nm SAEA 25
520-010-01550	RT150/40	Kratzbodengetriebe-8840 12:1 1500Nm SAEA 25