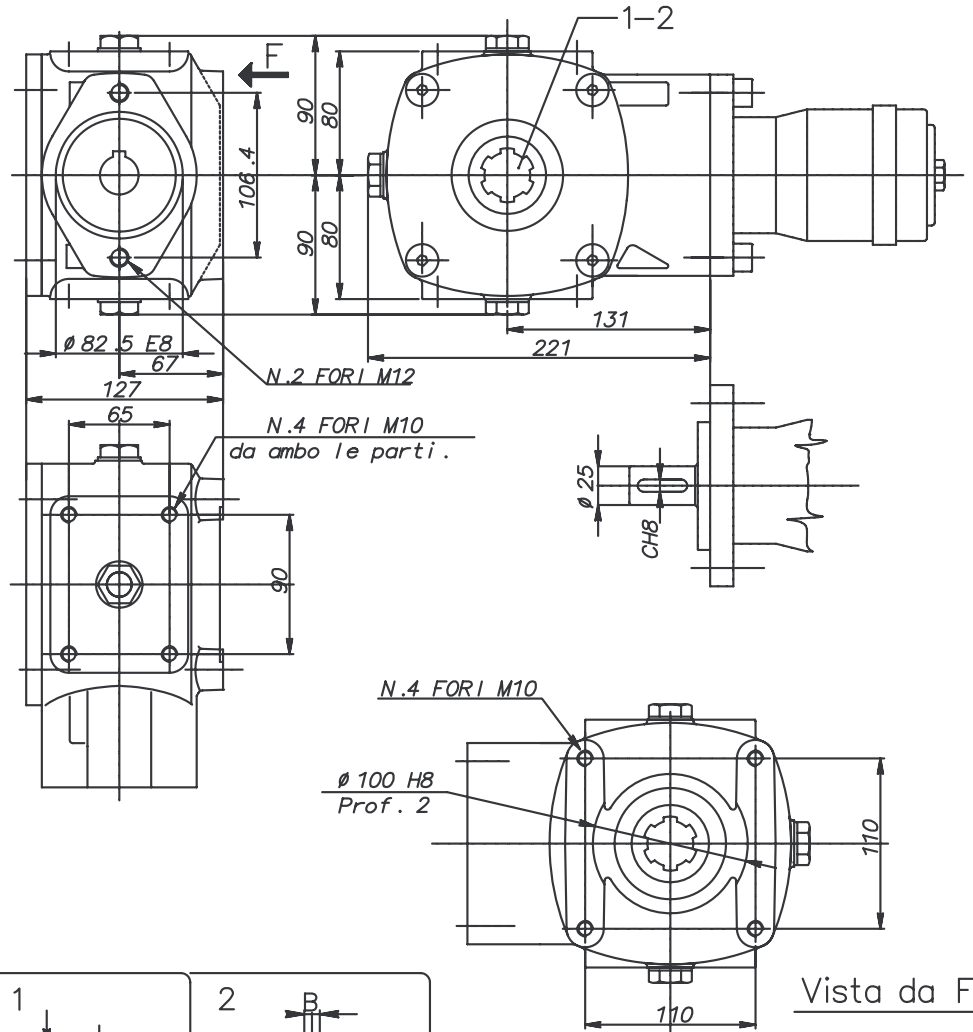


Riduttore RT 90



Marca	A E8	B E8	C	D	Peso kg.	Rapporto	Mt.in uscita N m	Olio Tipo	Quantita Kg	Temperatura d'impiego:
9257	30	8	33,8							
9258	35	10	38,8		11	3,1:1	900	SAE 90 EP	0,6	-20° C +80° C
9260				1 3/8" Z6						

Bestell-Nr.	Code	Bezeichnung
520-010-01200	RT90/30	Kratzbodengetriebe-9257 3,1:1 900Nm SAEA 25
520-010-01250	RT90/35	Kratzbodengetriebe-9258 3,1:1 900Nm SAEA 25
520-010-01350	RT90/13/8Z6	Kratzbodengetriebe-9260 3,1:1 900Nm SAEA 25