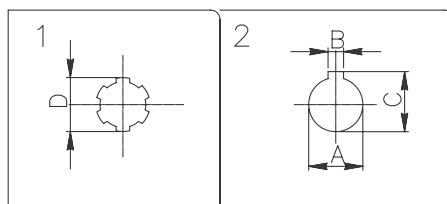
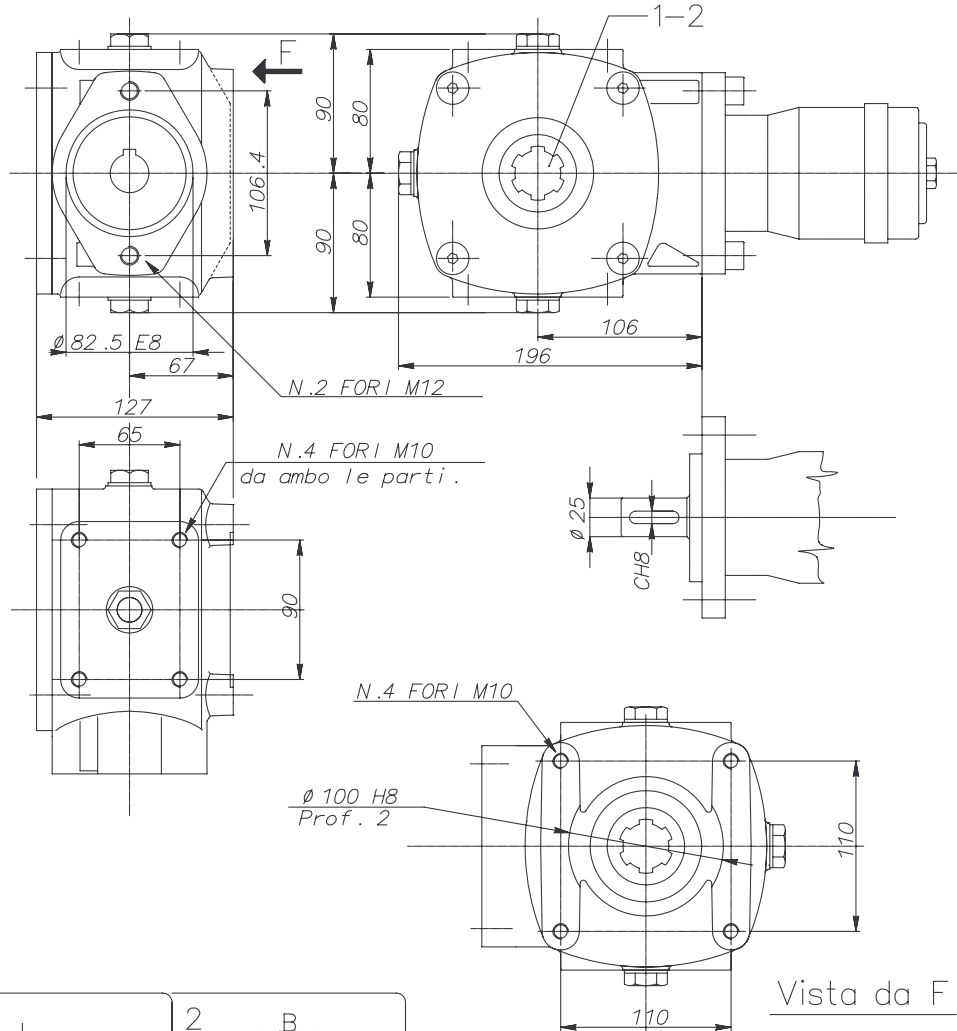


Riduttore RT 45



Marca	A E8	B E8	C	D	Peso kg.	Rapporto	Mt.in uscita N m	Olio Tipo	Quantita Kg	Temperatura d'impiego:
9247	30	8	33,8		11	1,9:1	450	SAE 90 EP	0,6	-20° C +80° C
9233	35	10	38,8							
9232				1 3/8" Z6						

Bestell-Nr.	Code	Bezeichnung
520-010-01000	RT45/30	Kratzbodengetriebe-9247 1,9:1 450Nm SAEA 25
520-010-01050	RT45/35	Kratzbodengetriebe-9233 1,9:1 450Nm SAEA 25
520-010-01150	RT45/13/8Z6	Kratzbodengetriebe-9232 1,9:1 450Nm SAEA 25