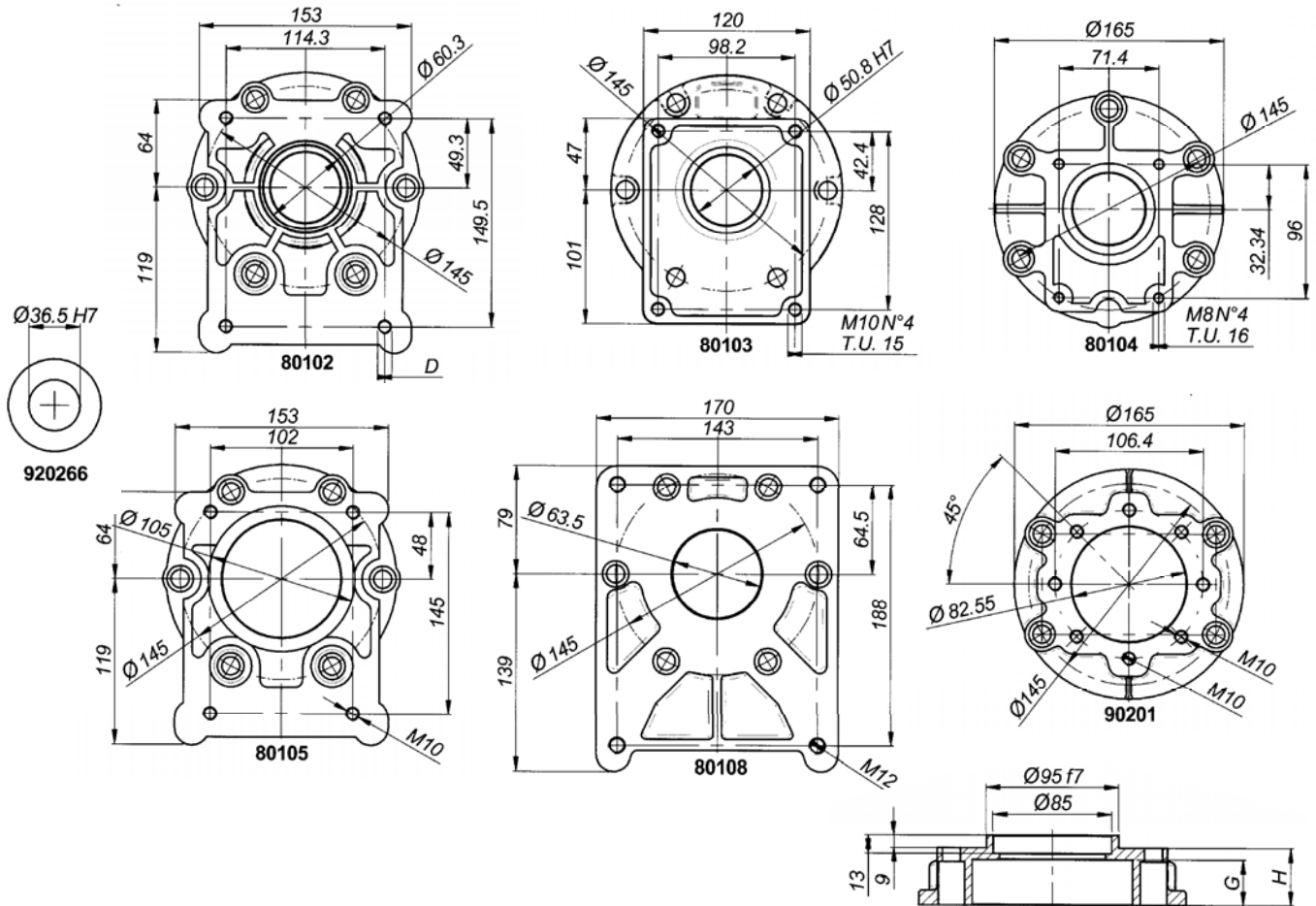


Flansche

- für Zapfwellen-Pumpengetriebe
Serie 80000 - 90000

Flanges

- for speed up gear serie
80000 - 90000



Bestell-Nr. code	Typ type	Größe gr.	G	H
508-400-01100	80102	3.5	24,5	24,5
508-400-01150	80103	3	22	22
508-400-01200	80104	2	21	21
508-400-01250	80105	3 (Bosch)	12	24
508-400-01300	80108	4	36	36
508-400-01350	90201	SAE A	25	25
508-400-01800	920266	2		

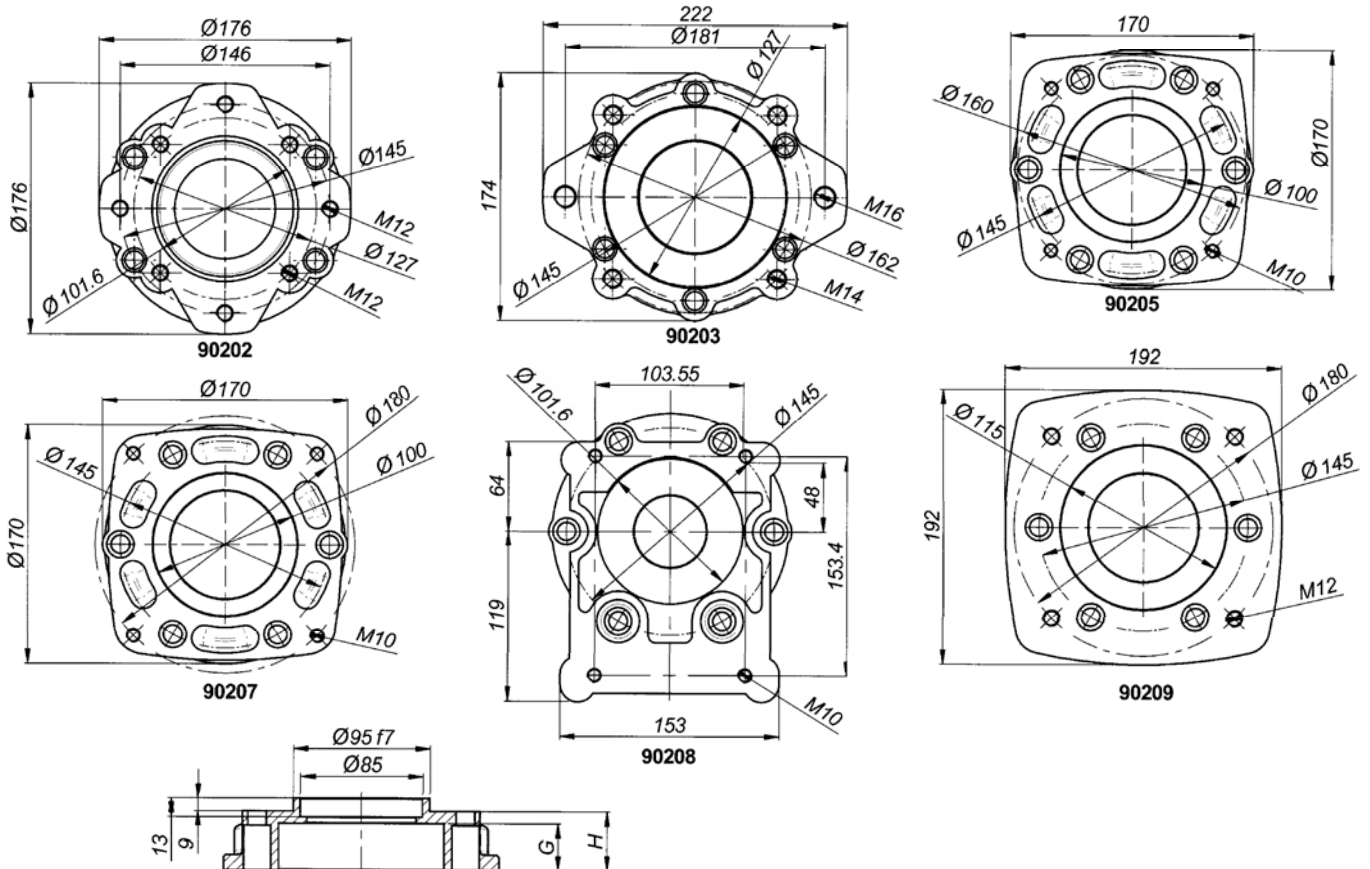
508-400

Flansche

- für Zapfwellen-Pumpengetriebe:
Serie 80000 - 90000

Flanges

- for speed up gear serie
80000 - 90000



Bestell-Nr. code	Typ type	Größe gr.	G	H
508-400-01400	90202	SAE B	12	25
508-400-01450	90203	SAE C	15	28
508-400-01550	90205	L.G. 20-35	20,5	26,5
508-400-01600	90207	L.G. 50	33	43
508-400-01650	90208	Ultra 3PL Dowty	10	24
508-400-01700	90209	L.G. 75	57	72

508-400